



DT1000

Tables tournantes

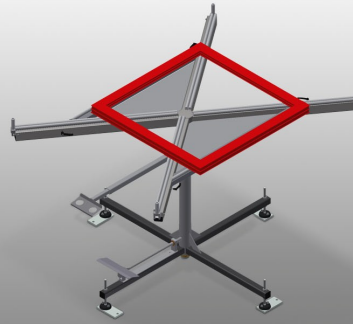


Table tournante pour tous les travaux sur le cadre et le vantail

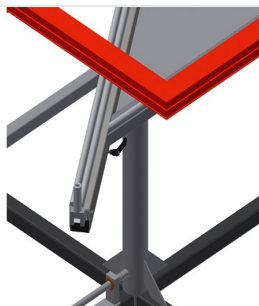
- Construction en acier stable
- Table de travail pivotante
- Utilisation universelle de la table de travail pour les travaux de montage, comme table de travail pour la mise en place des joints, pour le post-usinage dans la fabrication spéciale, dans le montage de ferrures et dans le montage final
- 4 bras supports extensibles progressivement
- Bras supports recouverts de caoutchouc
- Surface de table pivotante à 360° avec immobilisation à l'aide d'une pédale
- Avec tablette de rangement et emplacement de rangements d'outils pratique

Option

- Egalement disponible sur demande avec barres en feutre (pour profilés en bois)

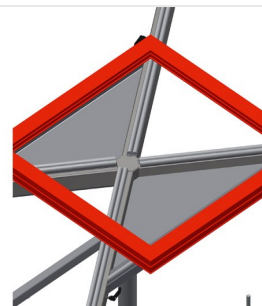


Table tournante DT 1000



Supports

Les bras support sont recouverts d'un profil en caoutchouc



Rangement

Rangement pratique pour petits accessoires, ferrures et vis



Porte-outils

Porte outils pour outils pneumatiques ou électriques



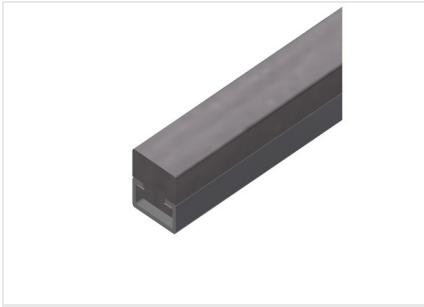
Bras support

4 bras support inclinables et extensibles progressivement



Frein à pédale

Surface de table pivotante à 360° pédale pour immobilisation de la rotation



Barre feutre

Barre feutre pour DT 1000 (menuiserie)





DT 1000 / TABLES TOURNANTES

- Longueurs des bras 700 - 1 000 mm
- Hauteur 900 mm
- Poids 110 kg