



AKS134/00

Scies à gruger



- Scies à gruger variables pour les combinaisons de profils à évidement de poteau, par exemple pour les façades, les vérandas, les constructions en pyramide et spéciales.
- La pièce est solidement maintenue et seuls les groupes de sciage se déplacent, ce qui permet de réaliser les parclozes en toute sécurité et avec précision.
- Les deux groupes de sciage sont réglés conjointement en hauteur à l'aide d'un volant manuel (indicateur analogique sur le volant manuel)
- Réglage fin de la profondeur de coupe avec l'indicateur analogique
- Réglage angulaire manuel des lames de scie avec affichage numérique des angles d'inclinaison
- Table support à chariots croisés et butée pivotante réglable manuellement pour une utilisation optimale de la zone de coupe
- Angle de pivotement de la butée pivotante sur table de machine à affichage numérique
- Maintien horizontal et vertical des profilés
- Déroulement automatique de l'opération de sciage avec un angle de pivotement de 90° (commande bi-manuelle pour les angles spéciaux)
- Avance de scie hydropneumatique

SCIE À GRUGER AKS 134/10

Voir AKS 134/00, mais :

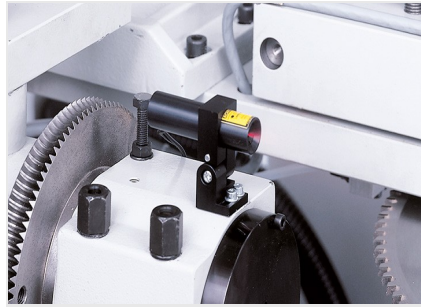
- Commande 4 axes pour le réglage automatique de l'angle de coupe de la lame de scie horizontale et verticale, de la hauteur de coupe et de la profondeur d'évidement
- Les valeurs de réglages peuvent être entrées directement au clavier

Options

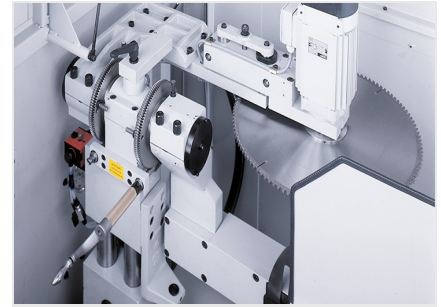
- Affichage de la ligne au laser
- Pack d'insonorisation
- Lames de scie
- Liquide de coupe haute performance



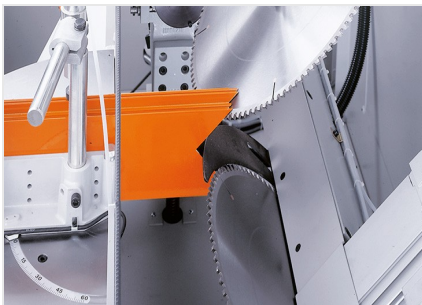
Scie à gruger AKS 134/00



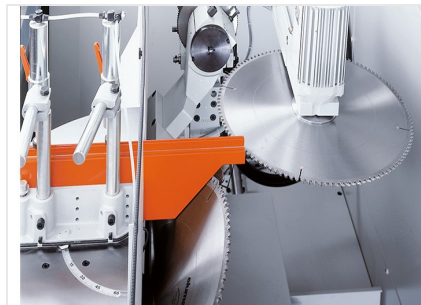
Scie à gruger AKS 134/00



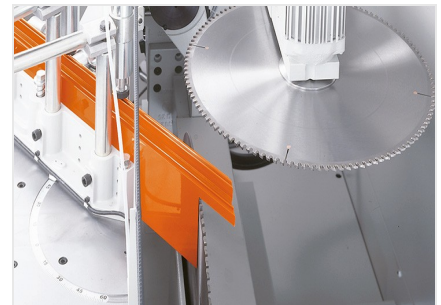
Scie à gruger AKS 134/00



Scie à gruger AKS 134/00



Scie à gruger AKS 134/00



Scie à gruger AKS 134/00





AKS 134/00 / SCIES À GRUGER

Groupe de sciage inférieur (vertical) :

- Diamètre de la lame de la scie 550 mm
- Zone d'inclinaison de 45° à l'avant à +60° à l'arrière
- Hauteur de coupe max. 210 mm
- Branchement électrique 230/400 V, 3~, 50 Hz
- Puissance fournie 3 kW avec frein moteur
- Vitesse de rotation de la lame de la scie 2 800 tr./min.
- Ajustement de l'inclinaison manuel à affichage numérique (par défaut)

Groupe de sciage (horizontal) :

- Diamètre de la lame de la scie 500 mm
- Zone d'inclinaison 55° vers le bas à 60° vers le haut
- Profondeur d'évidement max. 190 mm
- Branchement électrique 230/400 V, 3~, 50 Hz
- Puissance fournie 3 kW avec frein moteur
- Vitesse de rotation de la lame de la scie 2 800 tr./min.
- Ajustement de l'inclinaison manuel à affichage numérique (par défaut)
- Course 830 mm max.
-

Table support avec hauteur de travail de 990 mm :

- Zone de pivotement de 30° à gauche à 30° à droite, position de base 0°
- Zone de pivotement manuelle à affichage numérique
- Raccord d'air comprimé 7 bars
- Consommation d'air par cycle de travail 35 l sans pulvérisation, 45 l avec pulvérisation
- Longueur 3 000 mm, profondeur 1 420 mm, hauteur 1 600 mm, poids 1 250 kg