

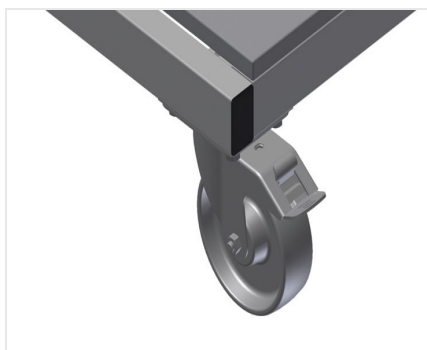


WKW

Carros de utillaje

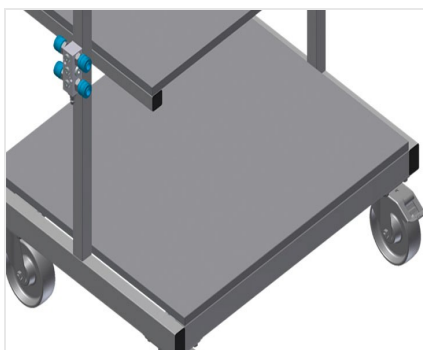


Carro de accesorios para herramientas y piezas pequeñas para la estación de montaje. Estable construcción en acero. El carro es apto para depositar herramienta y material. Crea orden en el puesto de trabajo. Facilita el transporte al puesto de montaje. Baldas para depositar herramientas y accesorios. Cinco cajas de plástico para accesorios pequeños, herrajes y tornillos. Superficie de depósito con pupitre de lectura para dibujos. Soporte para herramientas neumáticas y eléctricas. Cuatro ruedas de dirección, dos de ellas con freno de retención.



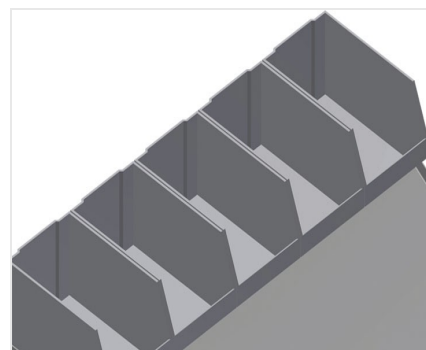
Ruedas de dirección

Cuatro ruedas de dirección, dos de ellas con freno de retención, ofrecen una gran movilidad y una manipulación fácil y segura



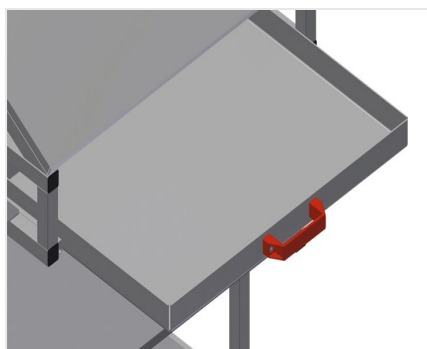
Compartimentos para accesorios

Compartimentos para depositar herramientas y accesorios



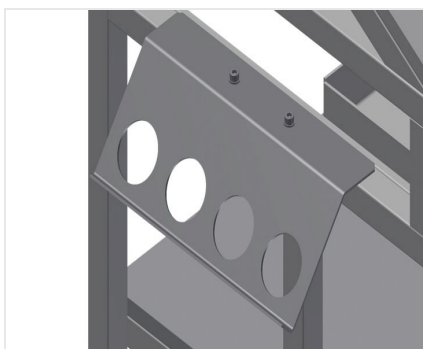
Cajas de plástico

Cinco cajas de plástico para accesorios pequeños, herrajes y tornillos



Cajón

Cajón para herramientas



Porta-herramientas

Soporte para herramientas neumáticas y eléctricas



MODELOS

WKW 800



DIMENSIÓN Y PESO

Longitud (mm)	<input type="radio"/>
Ancho (mm)	<input type="radio"/>
Altura (mm)	<input type="radio"/>
Peso (kg)	<input type="radio"/>

CAPACIDAD DE ALMACENAMIENTO

Capacidad de carga (kg)	<input type="radio"/>
Cajón para herramientas	<input type="radio"/>
Placas de depósito de soporte	<input type="radio"/>
Recipientes de plástico	<input type="radio"/>

CARACTERÍSTICAS

Conexión cuádruple aire comprimido	<input checked="" type="radio"/>
Ruedas giratorias	<input type="radio"/>
Ruedas giratorias con tope de bloqueo	<input type="radio"/>
Diámetro de ruedas giratorias (mm)	<input type="radio"/>

Incluido ● Disponible ○