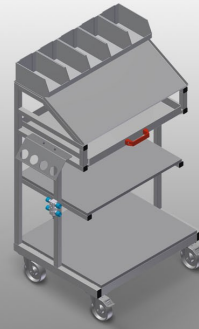




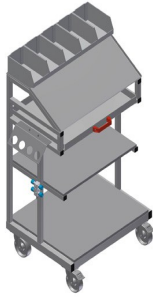
WKW800

Carros de utillaje

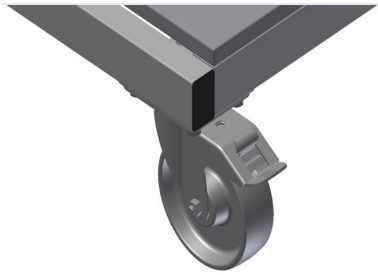


Carro de accesorios para herramientas y piezas pequeñas para la estación de montaje

- Estable construcción en acero
- El carro es apto para depositar herramienta y material
- Crea orden en el puesto de trabajo
- Facilita el transporte al puesto de montaje
- Baldas para depositar herramientas y accesorios
- Un cajón para herramientas
- Cinco cajas de plástico para accesorios pequeños, herrajes y tornillos
- Superficie de depósito con pupitre de lectura para dibujos
- Cuádruple toma de aire comprimido
- Soporte para herramientas neumáticas y eléctricas
- Cuatro ruedas de dirección, dos de ellas con freno de retención

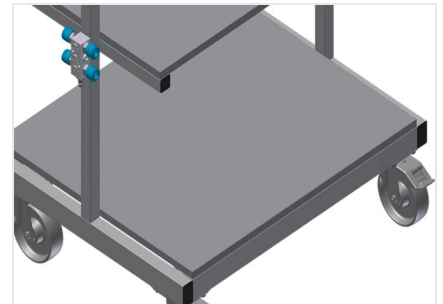


Carro de herramientas y piezas pequeñas WKW 800



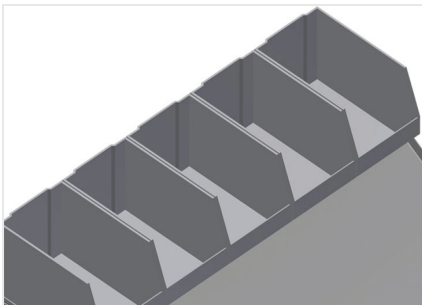
Ruedas de dirección

Cuatro ruedas de dirección, dos de ellas con freno de retención, ofrecen una gran movilidad y una manipulación fácil y segura



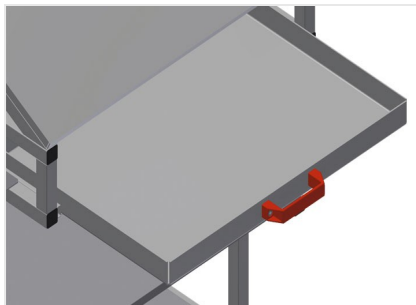
Compartimentos para accesorios

Compartimentos para depositar herramientas y accesorios



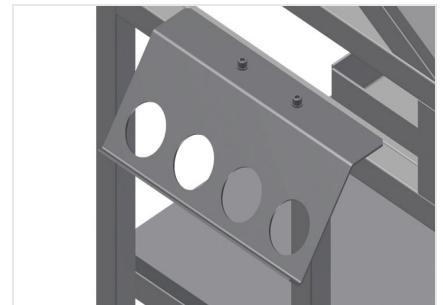
Cajas de plástico

Cinco cajas de plástico para accesorios pequeños, herrajes y tornillos



Cajón

Cajón para herramientas



Porta-herramientas

Soporte para herramientas neumáticas y eléctricas



WKW 800 / CARROS DE UTILLAJE

- Longitud: 750 mm
- Anchura 600 mm
- Altura 1.300 mm
- Peso 60 kg
- Capacidad de carga: 300 kg
- Diámetro de ruedas: 125 mm