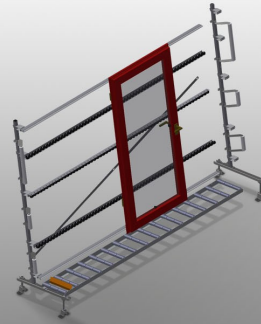




VR3003

Transfers de rodillos verticales

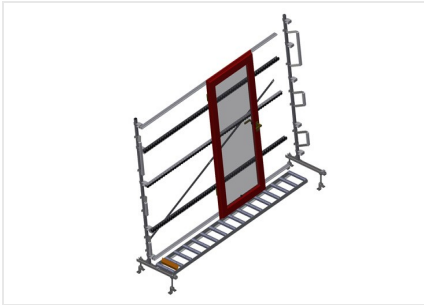


Transfer de rodillos vertical para el transporte y el almacenamiento de elementos de ventanas

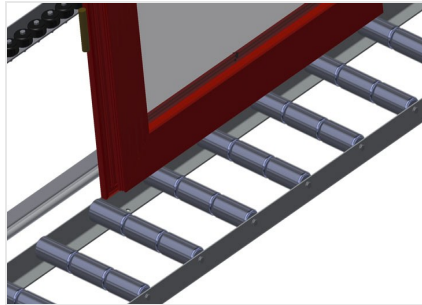
- Estable construcción en acero
- Ampliación con sistema modular
- Transfer de rodillos vertical para el transporte fluido y el almacenamiento de elementos de ventanas
- Manipulación sencilla de elementos de ventanas
- Cada unidad de vía de rodillos tiene 3.000 mm de longitud
- Transfer de rodillos con 3 divisiones
- Listones de deslizamiento de plástico arriba y abajo
- Tres soportes de ruedecillas con rodillos de goma con un diámetro de 50 mm
- Unidad básica sin montante final

Opciones

- Montante final para VR 2003/3003/4003
- Tope final para VR
- Rodillo de introducción para VR
- Protector de perfiles para rodillos portadores (aluminio)
-

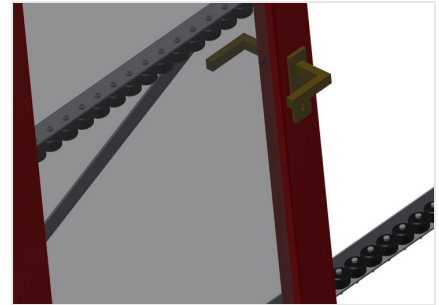


Transfer de rodillos vertical VR 3003



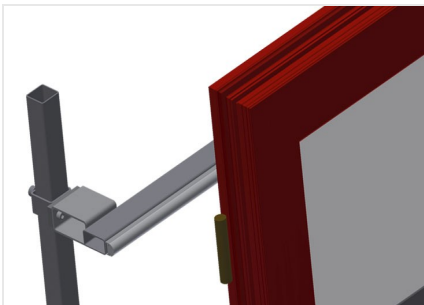
Rodillos portadores

Ruedas continuas, rodillos portadores con 3 divisiones 3 x 120 mm. Unidad de vía de rodillos de 2.000 mm, 3.000 mm y 4.000 mm de longitud



Soporte de ruedecillas

Tres soportes de ruedecillas con rodillos de goma con un diámetro de 50 mm



Apoyo

Apoyo posterior con listones de deslizamiento de plástico arriba y abajo



Ajuste de altura del transfer de rodillos

Altura inferior del transfer de rodillos regulable a través de las patas de ajuste



Ajuste de altura del soporte de ruedecillas

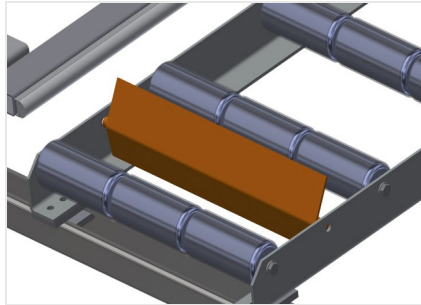
Soporte de ruedecillas de altura ajustable





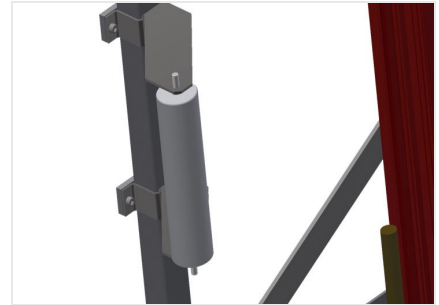
Montante final

Al final de la línea es imprescindible necesario un montante final para VR 2003/3003/4003



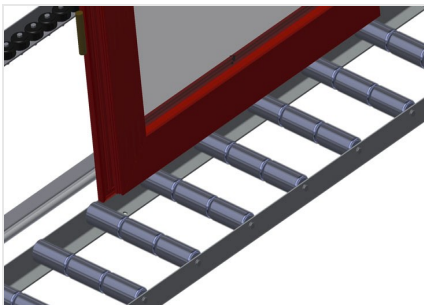
Tope final

Tope final de soporte de rodillos = 3x 120 mm



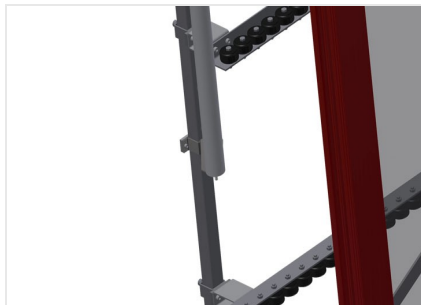
Rodillo de introducción

Rodillos de protección para el principio o el final del transfer de rodillos L = 500 mm (par) L = 250 mm (par)



Protector de perfiles

Protector de perfiles para rodillos portadores 3 x 120 mm (Alu/33 x y Alu/48 x). Rodillos portadores revestidos con funda de protección



Soportes de ruedecillas adicionales

Soportes de ruedecillas adicionales con rodillos de goma arriba/abajo





VR 3003 / TRANSFERS DE RODILLOS VERTICALES

- Longitud: 3.000 mm
- Anchura: 900 mm
- Altura 2.400 mm
- Rodillos portadores con 3 divisiones 3 x 120 mm
- Altura de apoyo: 2.100 mm
- Capacidad de carga: 200 kg
- Peso: 120 kg
-