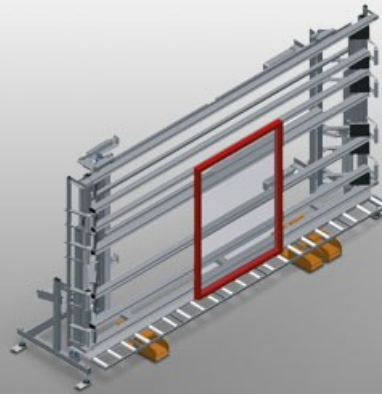




### VE3000

Unidades de control y de  
acristalado

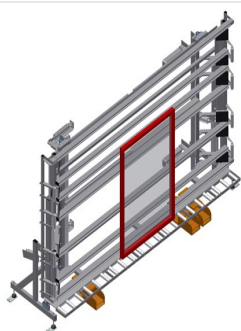


Unidad de control y de acristalamiento para acristalar y hacer el control final en la fabricación individual y en serie

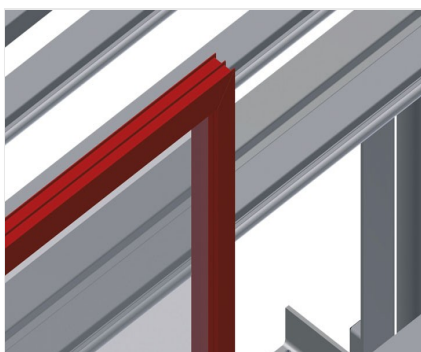
- Estable construcción en acero
- Montaje rápido y exacto de ventanas, puertas y elementos
- Exactitud gracias al prensado paralelo de traviesa
- Para el acristalamiento y el control de funcionamiento
- Para acoplar marcos y hojas
- Ajuste continuo de la altura
- Dos traviesas de prensa neumáticamente abatibles y móviles
- Fácil manipulación por conmutador de pedal
- Cuádruple toma de aire comprimido

#### Opciones

- Rodillos de introducción compl. a la derecha
- Rodillos de introducción compl. a la izquierda
- Protector de perfiles para rodillos portadores
- Ajuste de inclinación de 0° a 8°

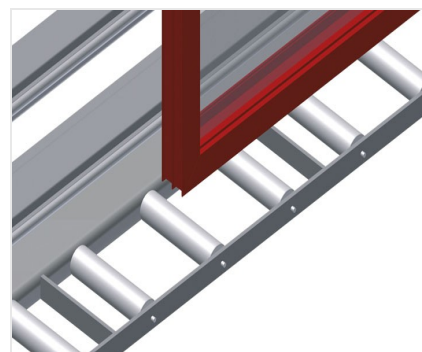


### Unidad de control y de acristalado VE 3000



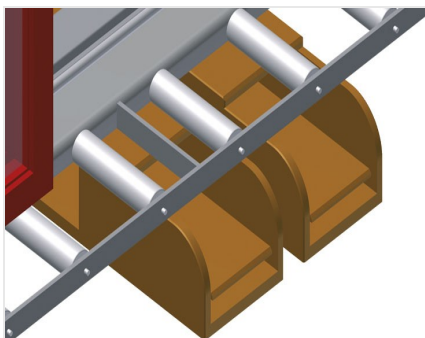
### Apoyo

Apoyo posterior con listones de deslizamiento de plástico



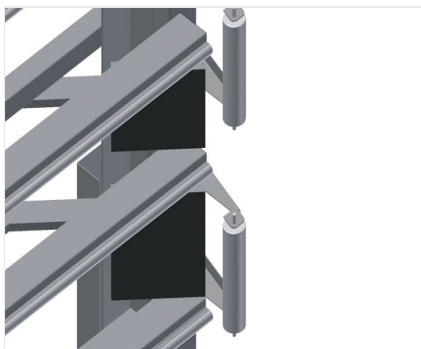
### Soporte

Transfer inferior de rodillos con rodillos portadores L = 200 mm



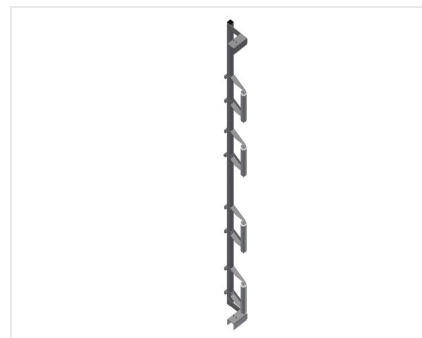
### Conmutador de pedal

Todas las funciones se controlan por válvulas de pedal



### Traviesa de prensa

Las traviesas de prensa se abaten y desplazan simultáneamente con lo que la prensa necesita menos tiempo para abrir y cerrar. Con ello hay un paso libre para la ventana



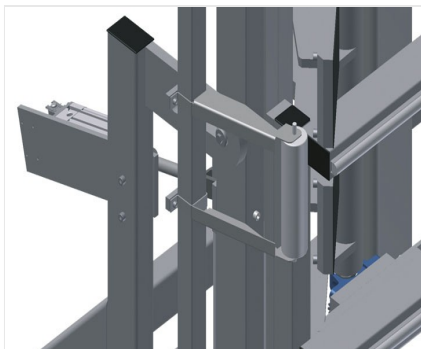
### Rodillos de introducción compl. a la derecha

Rodillos de protección para el principio o el final del transfer de rodillos



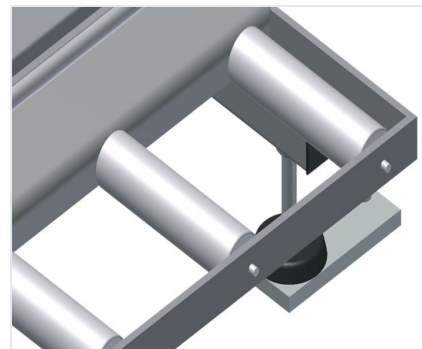
### Rodillos de introducción compl. a la izquierda

Rodillos de protección para el principio o el final del transfer de rodillos



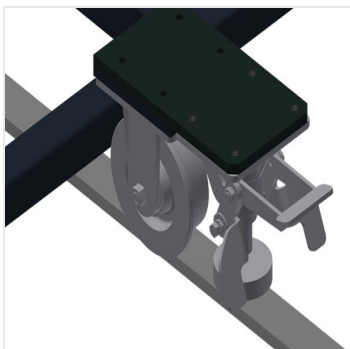
### Ajuste de inclinación de 0° a 8°

Ajuste neumático de inclinación de 0° a 8°



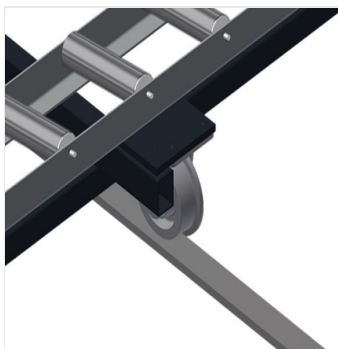
### Protector de perfiles

Protector de perfiles para rodillos portadores 200 mm (Alu/21 x). Rodillos portadores revestidos con funda de protección para elementos de aluminio



### Unidad móvil

Dispositivo móvil para KT/KTH/MS/VE. Dispositivo móvil con ruedas y freno de retención



### Carril de rodadura

Carriles de rodadura de 2,0 m respectivamente a la izquierda y la derecha



### VE 3000 / UNIDADES DE CONTROL Y DE ACRISTALADO

---

- Longitud: 4.410 mm
- Anchura 1.180 mm
- Altura 2.600 mm
- Anchura máx. de sujeción: 3.000 mm
- Anchura mín. de sujeción: 400 mm
- Ajuste de altura 500 mm
- Altura de traviesa: 2.300 mm
- Anchura de traviesa: 120 mm
- Anchura de transfer de rodillos inferior: 200 mm
- Peso 470 kg
- Capacidad de carga: 200 kg
- Toma de aire comprimido 7 bar
- Consumo de aire: 35 l/min.