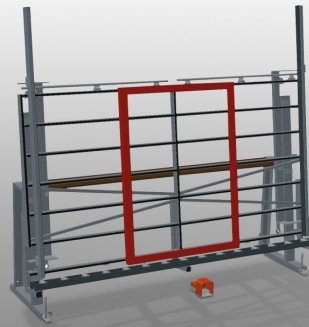




VE3000/60

Unidades de control y de
acristalado



Unidad de control y de acristalamiento para acristalar y hacer el control final

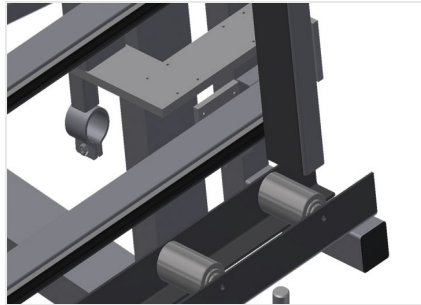
- Estable construcción en acero
- Montaje rápido y exacto de ventanas, puertas y elementos
- Exactitud gracias al prensado paralelo de traviesa
- Para el acristalamiento y el control de funcionamiento
- Para acoplar marcos y hojas
- Con traviesas de prensa manualmente orientables
- Centraje neumático
- Fácil manipulación por conmutador de pedal
- Bandeja para herramienta
- Cuádruple toma de aire comprimido

Opciones

- Ajuste de altura VE 3000/60



Unidad de control y de acristalado VE 3000/60



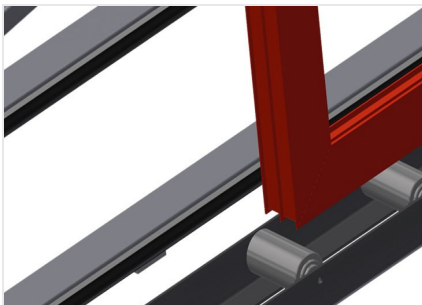
Travesía de prensa

Centraje neumático. Exactitud gracias al prensado paralelo de travesía



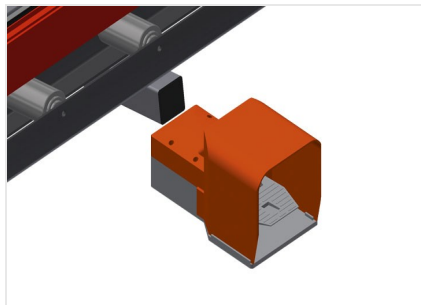
Apoyo

Apoyo posterior con listones de deslizamiento de plástico



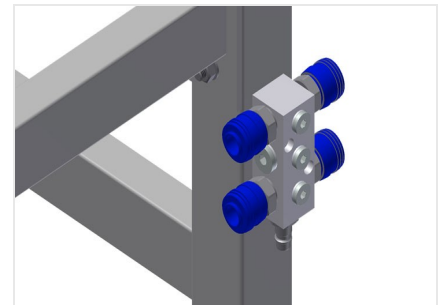
Soporte

Transfer inferior de rodillos con rodillos portadores L = 120 mm



Conmutador de pedal

Todas las funciones se controlan por válvulas de pedal



Cuádruple toma de aire comprimido

Cuádruple toma de aire comprimido para conectar herramientas neumáticas





VE 3000/60 / UNIDADES DE CONTROL Y DE ACRISTALADO

- Longitud: 3.050 mm
- Anchura 900 mm
- Altura 2.600 mm
- Anchura máx. de sujeción: 2.800 mm
- Anchura mín. de sujeción: 390 mm
- Altura de traviesa: 2.300 mm
- Anchura de traviesa: 100 mm
- Anchura de transfer de rodillos inferior: 120 mm
- Peso 370 kg
- Capacidad de carga: 200 kg
- Toma de aire comprimido 7 bar
- Consumo de aire: 35 l/min.