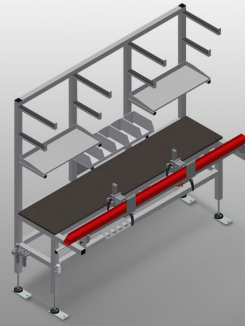




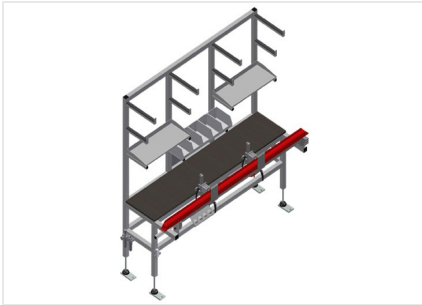
TMT2000

Soporte de montaje

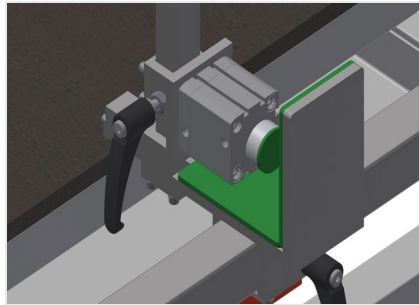


Mesa de montaje para el montaje previo de herrajes y juntas

- Estable construcción en acero
- Mesa para todos los trabajos previos de montaje de herrajes y juntas en puertas y ventanas de aluminio
- Dispone de dos mordazas
- Dispositivo de fijación para perfiles con una profundidad de construcción de 45 - 120 mm y una anchura vista de 50 - 150 mm
- Posición de fijación ajustable
- Activación de los cilindros de sujeción por conmutador de pedal
- Dispositivo de giro de 180° para los perfiles sujetos en pasos de 30° bloqueable por conmutador de pedal
- Brazos de soporte para piezas largas
- Dos bandejas para depositar herramientas y piezas pequeñas
- Cajones para herramienta
- Soporte para atornilladores o taladradora
- Cuádruple toma de aire comprimido
- Tomacorrientes doble

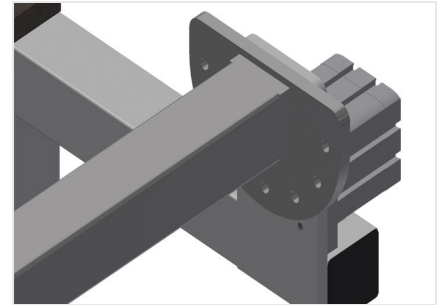


Mesa de montaje de perfil para puerta TMT 2000



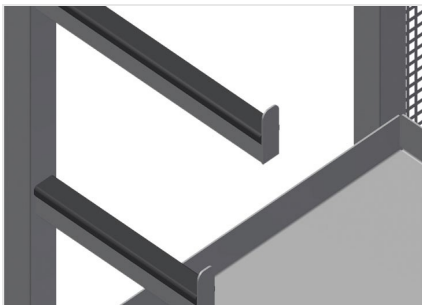
Dispositivo de fijación

Dispositivo de fijación para perfiles con una profundidad de construcción de 45 - 120 mm y una anchura vista de 50 - 150 mm. Posición de fijación ajustable en dirección longitudinal de perfil. Activación de los cilindros de sujeción por conmutador de pedal



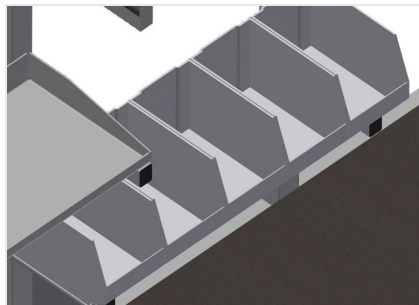
Dispositivo de giro

Dispositivo de giro de 180° para los perfiles sujetos en pasos de 30° bloqueable por conmutador de pedal



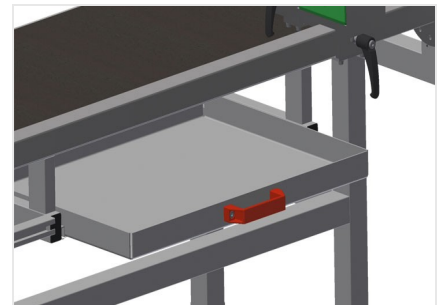
Brazos de soporte

Brazos de soporte para piezas largas como, por ejemplo, para poner cerraduras múltiples. Bandejas para herramienta y piezas pequeñas



Soporte

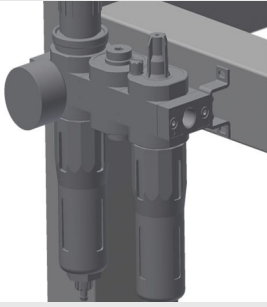
Bandeja con cinco cajas. Cajas de PVC para accesorios pequeños, herrajes y tornillos



Cajón

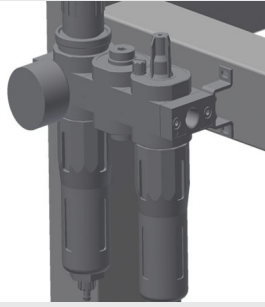
Cajón para herramienta. Bandejas para herramienta recubiertas de goma





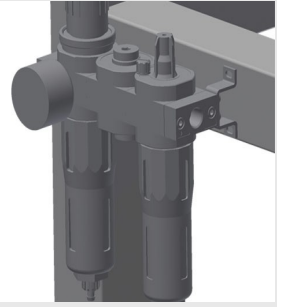
Unidad de mantenimiento

Unidad de mantenimiento para herramientas neumáticas



Cuádruple toma de aire comprimido

Cuádruple toma de aire comprimido para conectar herramientas neumáticas



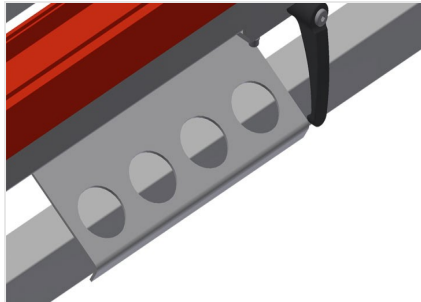
Cuádruple toma de aire comprimido

Cuádruple toma de aire comprimido para conectar herramientas neumáticas



Pata articulada

Altura de trabajo regulable de 850 a 1.000 mm a través de las patas de ajuste



Porta-herramientas

Soporte para herramientas neumáticas y eléctricas



TMT 2000 / SOPORTE DE MONTAJE

- Longitud: 2000 mm
- Anchura 850 mm
- Altura 1970 mm
- Peso 145 kg
- Consumo de aire: aprox. 20 l/min.
- Toma de aire comprimido 7 bar