



### SBZ140

#### Centros de mecanizado de barras



- Centro de mecanizado de barras de 4 ejes
- Para la mecanización rentable y racional de perfiles de aluminio y de acero de pared delgada
- Versión estándar con motor portafresa refrigerado por aire (hay disponible una versión opcional con motor portafresa refrigerado por agua)
- Todos los procesos de trabajo como fresar, taladrar y roscar se realizan con la barra perfilada fija para no deteriorar la superficie del perfil.
- Mecanización continuada con todos las herramientas de  $-90^{\circ}$  a  $+90^{\circ}$
- Posicionamiento automática de las mordazas con sistema de medición absoluta
- El carrusel de útiles de avance conjunto permite cambiar la herramienta en poco tiempo logrando con ello ciclos óptimos de mecanización
- El almacén puede cargarse con ocho herramientas
- Hay disponibles hasta dos cabezales angulares rotativos respectivamente con dos herramientas diferentes ( $0^{\circ}$  -  $90^{\circ}$  -  $180^{\circ}$  -  $270^{\circ}$ ) (opción) para la mecanización frontal y doble de barras
- Dos zonas de mecanización separadas posibilitan un mecanizado en modo pendular (opción). La protección de la zona se realiza con el escáner láser en el lado del operador para una máxima seguridad.
- Control de 4 ejes
- Pantalla de color de 18.5", conectores USB y conexión a red
- Sistema operativo Windows
- eluCam

#### Longitudes de mecanización

SBZ 140 - 4,2 m

- Longitud máx. de mecanizado con mecanizado frontal: 4.200 mm
- Longitud máx. de mecanizado sin mecanizado frontal: 4.320 mm

SBZ 140 - 7,6 m

- Longitud máx. de mecanizado con mecanizado frontal: 7.600 mm
- Longitud máx. de mecanizado sin mecanizado frontal: 7.720 mm

SBZ 140 - 9,7 m

- Longitud máx. de mecanizado con mecanizado frontal: 9.700 mm
- Longitud máx. de mecanizado sin mecanizado frontal: 9.820 mm

#### Opciones

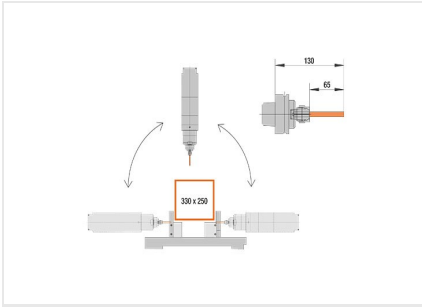
elumatec AG  
Pinacher Straße, 61  
75417 Mühlacker  
Germany

Tel +49 7041-14-184  
sales@elumatec.com  
www.elumatec.com

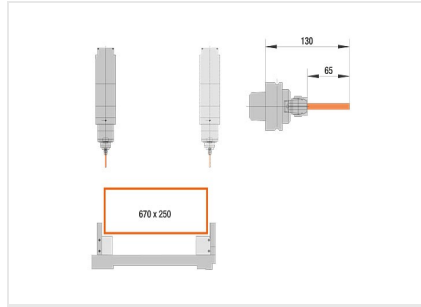
The right to make technical alterations is reserved.



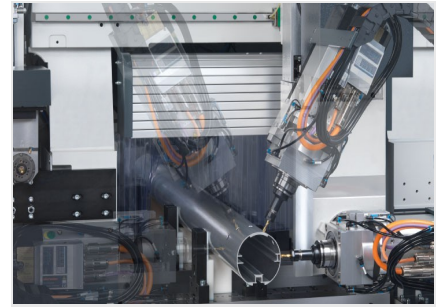
- Mecanización de dos zonas para modo pendular
- Medición automática de longitud a ambos lados
- Dispositivo de fijación para la mecanización doble de perfiles
- Escáner de código de perfiles
- Carrusel de útiles estacionario (16 unid.)
- Cambiador de herramientas de avance conjunto para cabezal angular o cabezal de sierra
- Cabezales fresadores angulares
- Cabezal de sierra
- Alojamientos de útiles
- Mandril de pinzas de sujeción
- Pinzas de sujeción
- Herramientas
- eluCad (paquete de software Office para la gestión optimada de la producción)



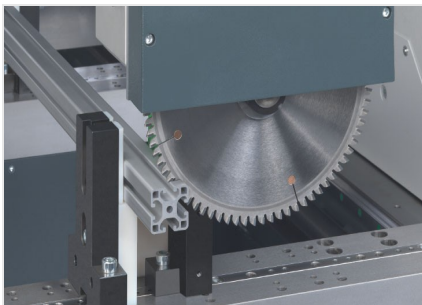
**SBZ 140 Centro de mecanizado de barras**



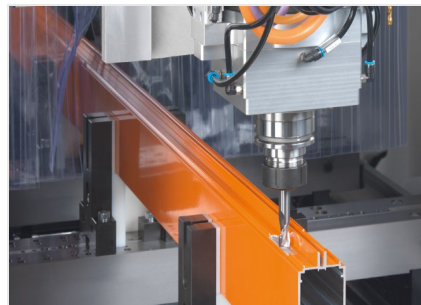
**SBZ 140 Centro de mecanizado de barras**



**SBZ 140 Centro de mecanizado de barras**



**SBZ 140 Centro de mecanizado de barras**



**SBZ 140 Centro de mecanizado de barras**

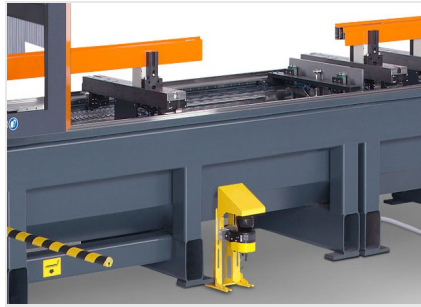


**SBZ 140 Centro de mecanizado de barras**





**SBZ 140 Centro de mecanizado de barras**



**SBZ 140 Centro de mecanizado de barras**





### SBZ 140 / CENTROS DE MECANIZADO DE BARRAS

#### SBZ 140

Longitud máx. de mecanización sin mecanización frontal	4.320 mm, 7.720 mm, 9.820 mm
Longitud máx. de mecanización con mecanización frontal	4.200 mm, 7.600 mm, 9.700 mm
Recorrido del eje X	4.320 mm, 7.720 mm, 9.820 mm (otras longitudes sobre demanda), Vmax. 63 m/min.
Recorrido del eje Y	845 mm, Vmax. 60 m/min.
Recorrido del eje Z	620 mm, Vmax. 60 m/min.
Gama de giro del eje A	-90° 0° +90°
N.º de revoluciones del motor	máx. 24.000 1/min.
Potencia del motor	11 kW S1
Dirección de mecanización	arriba / delante / atrás / (izquierda / derecha)
Precisión de posicionamiento	0,1 mm/m
Alojamiento de útiles	HSK-63F
Cambio de útiles	Cambiador de utillaje para ocho herramientas, más espacios para herramientas sobre demanda
Espacios para depositar herramientas en el carrusel automático	8
Cabezal angular	máx. 2 (opcional)
Diámetro de la fresa de disco	120 mm
Diámetro del disco de corte	180 mm
Desplazamiento de mordaza	automática
Mordaza	4 / 8 / 12 (máx. 16)
Software	eluCam
Toma de aire comprimido	> 7 bar
Conexión eléctrica	400 V, 3~, 50 Hz, 63 A
Consumo de aire por minuto	aprox. 180 l/min. con rociado
Longitud total	aprox. 7.700 mm, 11.240 mm, 13.390 mm
Profundidad	aprox. 3.400 mm
Altura	aprox. 2.950 mm
Peso	aprox. 5.000 kg / 7.400 kg / 8.200 kg