



SBZ122/73

Centros de mecanizado de barras



- Para la mecanización rentable y racional de perfiles de aluminio, plástico y acero de pared delgada
- Todos los procesos de trabajo como fresar, taladrar y roscar se realizan con la barra perfilada fija para no deteriorar la superficie del perfil
- Posicionamiento continuo del eje A de -120° a $+120^\circ$
- Guías circulares para el desplazamiento de mordazas
- Los resultados del trabajo se mejoran gracias a la técnica de regulación inteligente
- Rápido posicionamiento del grupo de mecanizado con hasta 120 m/min. gracias a servoaccionamientos dinámicos
- Aterrajado sin mandril de compensación
- Cambiador automático de utillaje con hasta doce espacios para útiles (sin útiles)
- Moderno control de 4 ejes
- Trabajo ergonómico gracias a la moderna bancada inclinada
- Los ejes principales ya no necesitan desplazamientos de referencia gracias al uso de sistemas de codificadores rotatorios absolutos
- Evitación de colisiones gracias a la detección y posicionamiento automáticos de mordazas
- Motor de fresa "Power-Torque" con regulación cerrada de la velocidad para reducir el tiempo de arranque y frenaje de los husillos
- Funciones de seguridad certificadas integradas en el accionamiento
- Reducido consumo de corriente gracias a la técnica de regulación inteligente
- Mayor eficacia energética gracias al acoplamiento de circuitos intermedios de los accionamientos de eje
- Sistema de alimentación ininterrumpida (SAI)
- Sistema operativo Windows
- Panel PC 18,5", procesador i5, conectores USB y conexión a red
- Entrada sencilla y confortable de programas a través de eluCam en el terminal de mando incluso durante el proceso de mecanizado
- Mantenimiento remoto a través de Internet

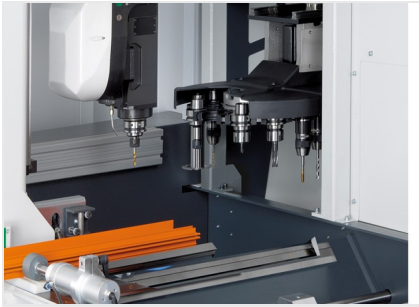
Equipamiento de la máquina



- Motor portafresa refrigerado por agua: 7 kW, S1
- Cabina para la protección del usuario
- Cuatro dispositivos neumáticos horizontales de fijación de material
- Un tope de material a la derecha
- Alojamiento de útiles HSK-F63
- Evacuación de virutas a través de bandejas
- Lubricación a cantidad mínima
- Aceite de corte de altas prestaciones
- Aparato de mando manual
- Calibre de profundidad

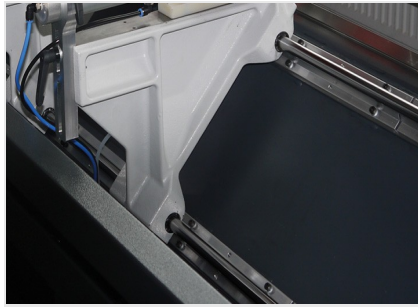
Opciones

- Herramientas
- Alojamientos de útiles
- Tope adicional para mecanización de sobrelongitudes a la izquierda
- Tope de material de referencia a la derecha para colocar las piezas a mecanizar con mecanización de sobrelongitudes y segundo circuito de apriete
- Aparato refrigerador Green-Line para el armario de distribución con reducido consumo de energía
- Escáner de código de perfiles
- Cabina de protección opcionalmente cerrada en todo su alrededor con insonorización adicional
- Cuatro mordazas estándar. Puede ampliarse hasta a ocho mordazas.
- Fijación doble y otros accesorios a petición
- Panel PC 21,6", procesador i7
- Portanotas
- Cubierta de protección acústica
- Unidad de fijación optimizada contra colisiones
- Palpador de medición



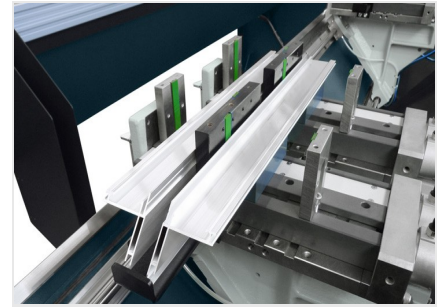
Carrusel de útiles

El carrusel de útiles con cambiador de utillaje de 12 espacios permite un equipamiento breve y sencillo con un tiempo improductivo mínimo

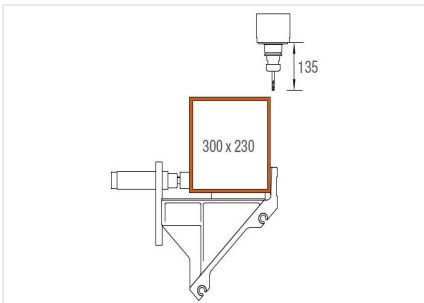


Centro de mecanizado de barras SBZ 122/73

Bancada inclinada

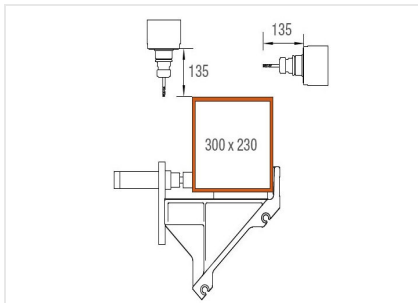


Fijación doble



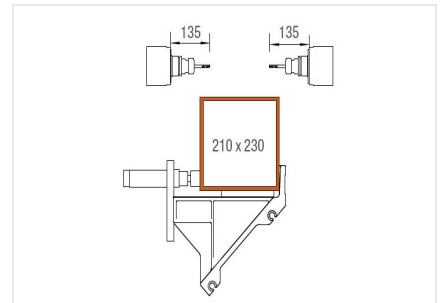
Área de mecanización ejes Y y Z

Mecanización de barras por arriba



Área de mecanización ejes Y y Z

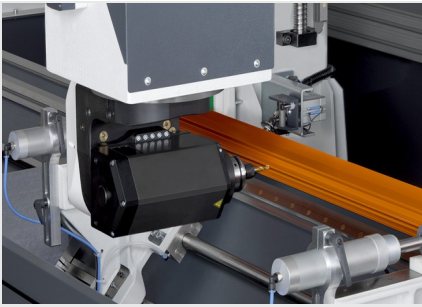
Mecanizado de barras por arriba y por atrás



Área de mecanización ejes Y y Z

Mecanizado de barras por delante y por atrás





Ajuste angular del eje A

Ajuste angular continuo de -120° a $+120^{\circ}$





SBZ 122/73 / CENTROS DE MECANIZADO DE BARRAS

SBZ 122/73

Longitud máx. de mecanizado sin mecanizado frontal	4.050 mm
Longitud máx. de mecanizado con mecanizado frontal	-
Recorrido del eje X	4.176 mm, Vmax. 120 m/min.
Recorrido del eje Y	1.040 mm, Vmax. 60 m/min.
Recorrido del eje Z	540 mm, Vmax. 30 m/min.
Dirección de mecanizado	3 (arriba, atrás, delante)
Precisión de posicionamiento:	+/- 0,1 mm
N.º de revoluciones del motor portafresa	máx. 20.000 1/min.
Potencia del husillo portafresa	7 kW, S1 (refrigerado por agua)
Alojamiento de útiles	HSK-F63
Cambio de útiles	automático
Espacios para depositar herramientas en el carrusel automático	12
Cabezal angular	No
Diámetro de la fresa de disco	120 mm
Diámetro del disco de corte	-
Longitud de herramienta (a partir de dimensión de cono)	max. 150 mm
Desplazamiento de mordaza	automático
Mordazas	Básico (con guía circular)
Software	eluCam
Toma de aire comprimido	> 7 bar
Conexión eléctrica	400 V, 3~, 50 Hz, 25 A
Consumo de aire por minuto	con rociado: aprox. 185 l
Longitud total	7.643 mm
Profundidad	2.171 mm
Altura	3.000 mm
Peso	aprox. 3.365 kg