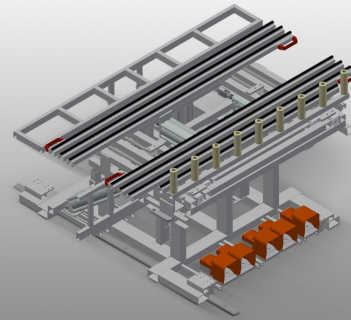




RMT1400

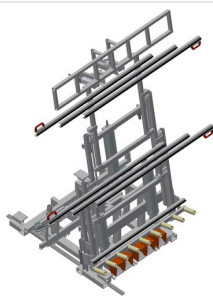
Mesas basculantes



- Estable construcción en acero
- Mesa basculante de montaje con equipo de introducción
- Dimensiones básicas: 1.400 x 2.000 mm, extraída: 2.000 x 2.800 mm
- Plataforma de trabajo formada por dos largueros de soporte extraíbles dotados de listones de cepillos
- Tamaño mínimo de la plataforma de trabajo: 2.000 x 1.000 mm
- Tamaño máximo de la plataforma de trabajo: 2.800 x 2.000 mm
- Dos largueros de soporte forman un bastidor que puede elevarse neumáticamente y de forma continua de 1.000 a 2.000 mm
- Dispositivo elevador y de volteo con válvula accionada por pedal
- Transfer de rodillos montado fijo con dispositivo elevador de 100 mm
- Dispositivo elevador para entrega / recepción del transfer de rodillos
- Transfer de rodillos abierto por delante para entrar en el transfer de rodillos de entrega
- Dispositivo móvil con ruedas de pestaña y freno de retención neumático con activación lateral

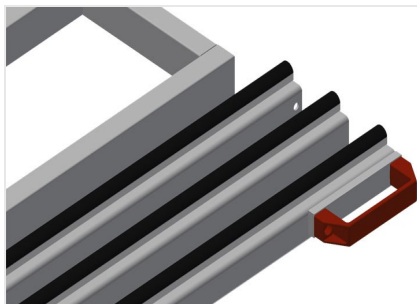
Opción

- Soporte de mesa con listón perfilado de fieltro para RMT 1400
- Mordaza adicional con válvula manual



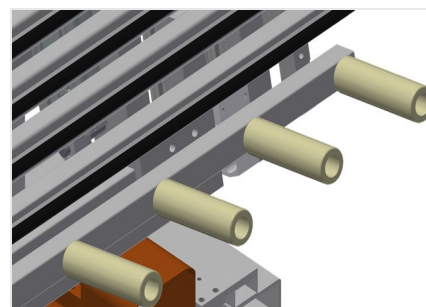
Mesa de montaje de cajas de persianas arrollables RMT 1400

Mesa basculante de montaje con equipo de introducción para montar cajas de persianas arrollables prefabricadas en elementos de ventana



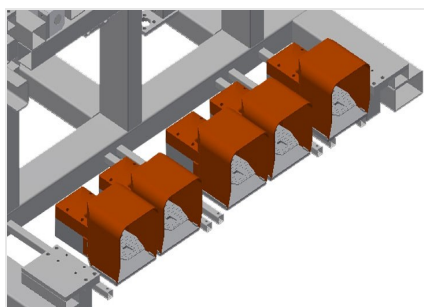
Superficie de apoyo

Soporte de mesa con listones de cepillos



Soporte de rodillos

Transfer de rodillos abierto por delante para entrar en el transfer de rodillos de entrega. Transfer de rodillos montado fijo con dispositivo elevador de 100 mm
Dispositivo elevador para entrega / recepción del transfer de rodillos



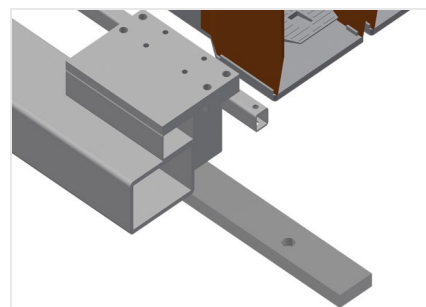
Conmutador de pedal

Control por válvula de pedal. Dispositivo elevador y de volteo con válvula accionada por pedal



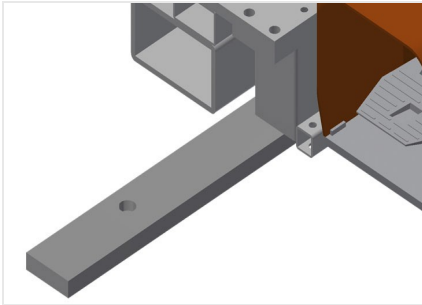
Soporte de trabajo

Mesa de apoyo de altura regulable hasta 230 mm debajo de la plataforma de trabajo. Profundidad de la mesa de apoyo: 250 mm, longitud 2.000 mm



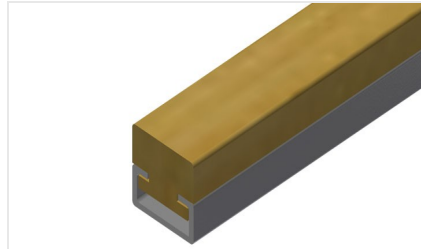
Unidad móvil

Dispositivo móvil con ruedas de pestaña y freno de retención neumático con activación por ambos lados



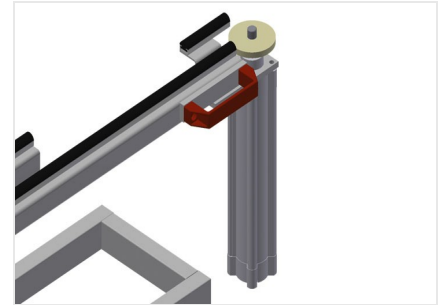
Carril de rodadura

Carriles de rodadura de 2,0 m respectivamente a la izquierda y la derecha



Listón de fieltro

Soporte de mesa con listón perfilado de fieltro para RMT 1400



Mordaza adicional

Mordaza adicional con válvula manual para RMT 1400. Mordazas adicionales se encargan de una sujeción segura durante el procesamiento.





RMT 1400 / MESAS BASCULANTES

- Altura de trabajo: 950 mm
- Unidad de transfer de rodillos: 1.600 mm
- Diámetro de rodillo: 50 mm
- Longitud de rodillo: 150 mm
- Inclinación de la superficie de apoyo: 8°
- Profundidad de la mesa de apoyo: 200 mm
- Longitud de la mesa de apoyo: 2.000 mm
- Peso: 450 kg
- Capacidad de carga: 300 kg
- Longitud: 2.000 mm
- Anchura: 1.620 mm