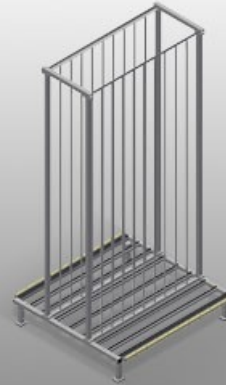




### **RFR10/02**

#### Sistemas de estanterías



Estantería para almacenar elementos de marco

- Estable construcción en acero
- Estantería para almacenar marcos
- Los elementos individuales están directamente a disposición
- Desarrollada especialmente para su integración en líneas de montaje
- Puede accederse por ambos lados
- Soporte del fondo recubierto con perfil fungiforme
- Perfiles divisorios de estantes revestidos con funda de protección
- Superficie de colocación con rodillos facilitan aún más la carga y descarga

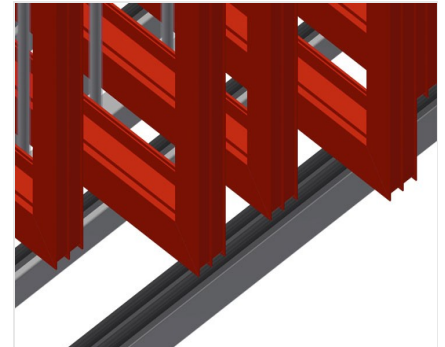


### Estantería de compartimentos para marcos RFR 10/02



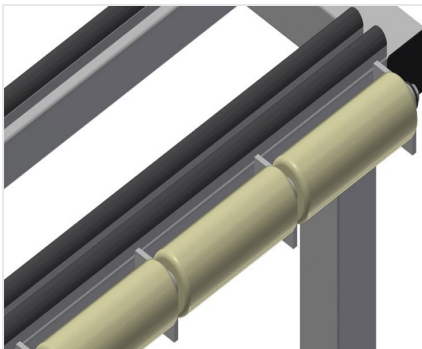
### Compartimentos

Todas las superficies de apoyo tienen un revestimiento de PVC antideslizante con lo que se evita el deterioro de la superficie durante el almacenamiento



### Soporte

Superficie de apoyo inferior cubierta con perfil fungiforme para proteger al perfil contra su deterioro



### Rodillos

Cada bandeja lleva montados rodillos para facilitar aún más la carga y descarga de elementos pesados o grandes





### RFR 10/02 / SISTEMAS DE ESTANTERÍAS

---

- Longitud: 1.950 mm
- Anchura: 1.620 mm
- Altura: 3.375 mm
- Diez Compartimentos
- Anchura de compartimento: 160 mm
- Altura de compartimento: 3.010 mm
- Peso: 275 kg
- Capacidad de carga: 800 kg