



RFR

Sistemas de estanterías



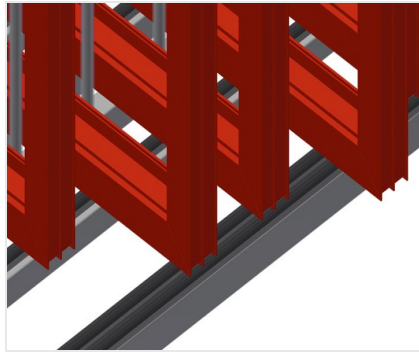
Estantería para el almacenamiento de los elementos del bastidor. Construcción estable de acero. Estantería para el almacenamiento de bastidores. Los elementos individuales están disponibles para el acceso directo. Especialmente diseñado para su integración en líneas de montaje. El acceso es posible desde ambos lados. Soporte de suelo equipado con perfil de pomo. Barras de separación de compartimentos cubiertas con tubos de protección.

RFR 10/01 - RFR 10/02: Superficie de apoyo con rodillos para facilitar aún más la carga y descarga.



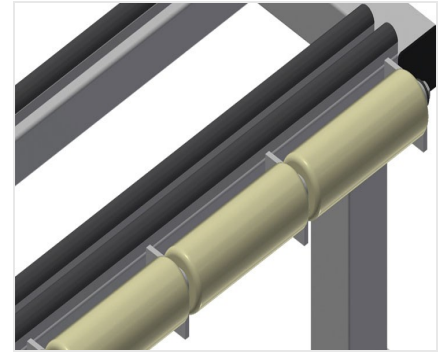
Compartimentos

Todas las superficies de apoyo tienen un revestimiento de PVC antideslizante con lo que se evita el deterioro de la superficie durante el almacenamiento



Soporte

Superficie de apoyo inferior cubierta con perfil fungiforme para proteger al perfil contra su deterioro



Rodillos

RFR 10/01 / RFR 10/02

Cada bandeja lleva montados rodillos para facilitar aún más la carga y descarga de elementos pesados o grandes



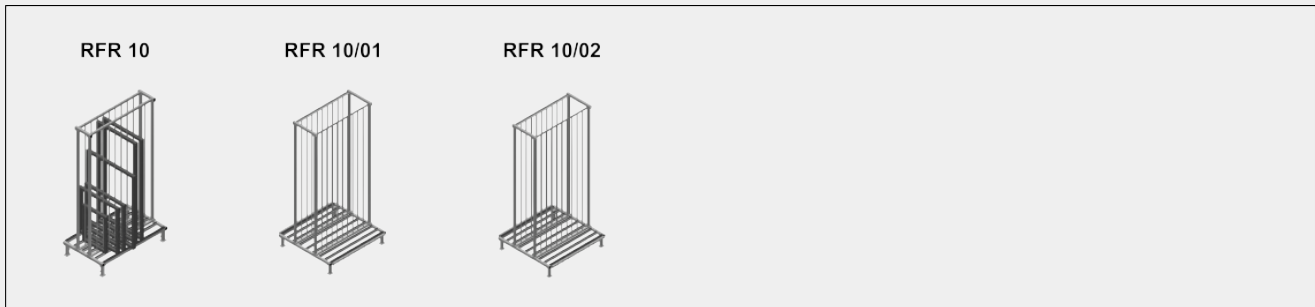
Rueda de dirección compl. RFR 10

Dos ruedas de dirección con dispositivo de retención, dos ruedas fijas con lo que puede desplazarse libremente; diámetro de ruedas: 125 mm





MODELOS



DIMENSIÓN Y PESO

RFR 10 / RFR 10/01 / RFR 10/02

Longitud (mm)	1.650 / 1.650 / 1.950
Ancho (mm)	1.000 / 1.620 / 1.620
Altura (mm)	2.965 / 3.375 / 3.375
Peso (kg)	230 / 250 / 275

CAPACIDAD DE ALMACENAMIENTO

RFR 10 / RFR 10/01 / RFR 10/02

Compartimientos	10
Ancho compartimiento (mm)	130 / 130 / 160
Altura compartimiento (mm)	2.600 / 3.010 / 3.010
Capacidad de carga (kg)	800

CARACTERÍSTICAS

Soporte suelo con listón	<input checked="" type="radio"/>
Separadores compartimientos cubiertos por tubo de protección	<input checked="" type="radio"/>
RFR 10	
Rodillos y manija	<input type="radio"/>
RFR 10/01 / RFR 10/02	
Superficie de apoyo con rodillos	<input checked="" type="radio"/>

Incluido ● Disponible ○