



PWW1000

Carros de transporte de
perfiles

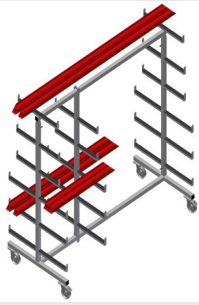


Carro de perfiles para el almacenamiento horizontal y el transporte de perfiles

- Estable construcción en acero
- Transporte horizontal de perfiles
- Brazos de soporte con revestimiento de goma
- Carro de perfiles con apoyos para perfiles a ambos lados
- Seis soportes por columna
- Un apoyo central
- Cuatro ruedas de dirección, dos de ellas con freno de retención

Opción

- Apoyo central individual

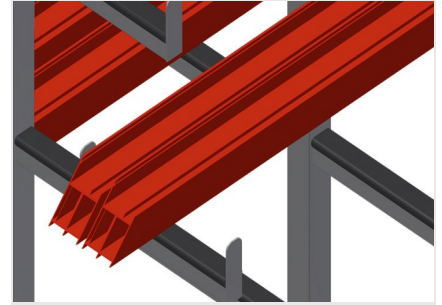


Carro de transporte de perfiles PWW 1000



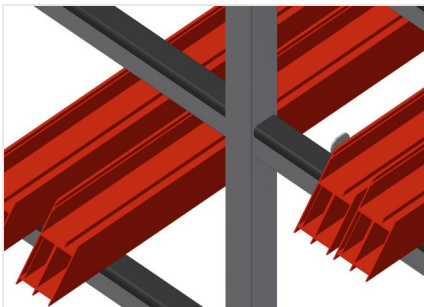
Ruedas de dirección

Cuatro ruedas de dirección, dos de ellas con freno de retención, ofrecen una gran movilidad y una manipulación fácil y segura



Sencilla carga y descarga

Rápido acceso gracias al claro almacenamiento



Brazos de soporte

Brazos de soporte con revestimiento de goma, apoyo central ajustable



Apoyo central individual

Apoyo central adicional



PWW 1000 / CARROS DE TRANSPORTE DE PERFILES

- Longitud: 1.625 mm
- Anchura 900 mm
- Altura 1.960 mm
- Once soportes
- Vano: 260 mm
- Anchura de compartimento inferior: 420 mm
- Anchura de compartimento superior: 300 mm
- Peso 60 kg
- Capacidad de carga: 350 kg
- Diámetro de ruedas: 125 mm