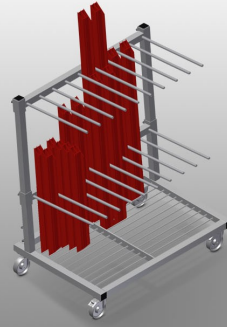




PWS1000

Carros de transporte de
perfiles



Carro de perfiles para el almacenamiento vertical y el transporte de perfiles

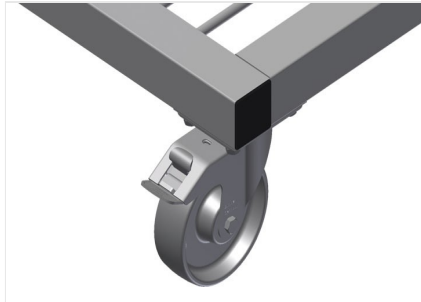
- Estable construcción en acero
- Transporte vertical de perfiles
- Carro de perfiles con carga lateral
- Sencilla carga y descarga
- Suficiente para 30 - 40 perfil de perfil
- Divisores de compartimentos de altura ajustable
- Superficie de colocación con enrejado
- Cuatro ruedas de dirección, dos de ellas con freno de retención

Opción

- Protección de plástico para PWS 1000

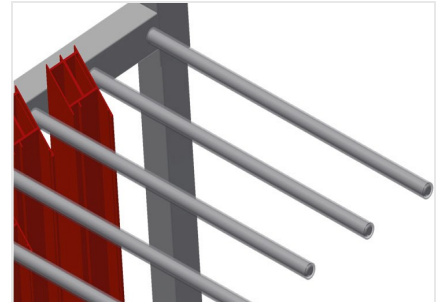


Carro de transporte de perfiles PWS 1000



Ruedas de dirección

Cuatro ruedas de dirección, dos de ellas con freno de retención, ofrecen una gran movilidad y una manipulación fácil y segura



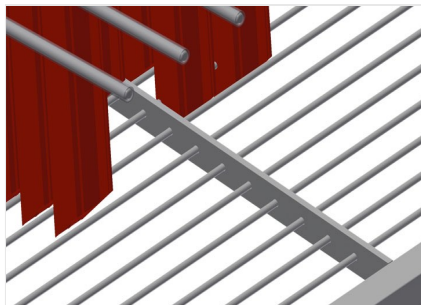
Divisores de compartimentos

Divisor de compartimentos de altura regulable con una anchura de compartimento de 100 mm y una profundidad de 540 mm



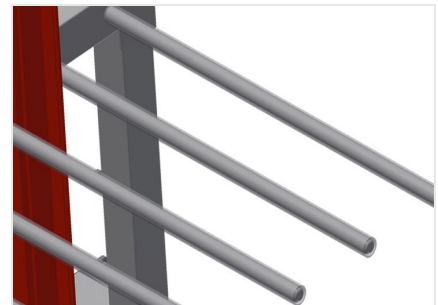
Sencilla carga y descarga

Carro de perfiles con carga lateral



Superficie de colocación

Superficie de colocación con enrejado



Protección de plástico para PWS 1000

Todas las superficies de apoyo tienen un revestimiento de PVC antideslizante con lo que se evita el deterioro de la superficie durante el almacenamiento





PWS 1000 / CARROS DE TRANSPORTE DE PERFILES

- Longitud: 1.200 mm
- Anchura 800 mm
- Altura 1.360 mm
- Dos divisores de compartimentos
- Nueve compartimentos
- Diámetro de ruedas: 125 mm
- Anchura de compartimento: 100 mm
- Profundidad de compartimento: 540 mm
- Altura de apoyo: 1.150 mm
- Peso 60 kg
- Capacidad de carga: 350 kg