

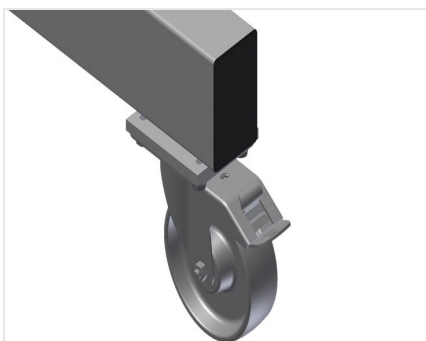


PLW

Carros de transporte de
perfiles

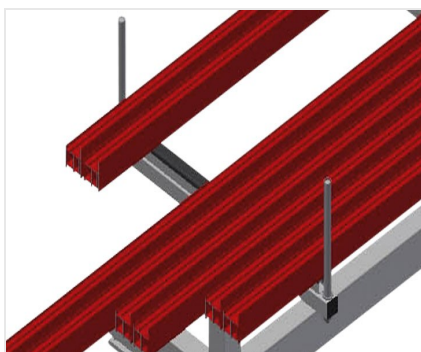


Carro para almacenar y transportar los perfiles. Construcción estable de acero. Carro para el transporte y almacenamiento de barras de perfil antes y después del corte. El almacenamiento bien organizado permite un acceso rápido. Opción de transporte ideal para la construcción de muros cortina. El carro también puede utilizarse como almacén intermedio móvil, por ejemplo, antes de pasar a la tronzadora doble o al centro de mecanizado. Los brazos de soporte de los perfiles se pueden ajustar. Soportes de perfiles con superficie de goma. Cuatro ruedas, dos de ellas con freno de fijación.



Ruedas de dirección

Cuatro ruedas de dirección, dos de ellas con freno de retención, ofrecen una gran movilidad y una manipulación fácil y segura



Superficie de apoyo

Superficie de apoyo recubierta con perfil de goma para proteger al perfil contra su deterioro



Limitador con protección de plástico

Limitadores verticales recubiertos con goma para proteger a los perfiles contra su deterioro y evitar que resbalen



Soporte de perfil

Soporte de perfil desplazable



MODELOS

PLW 4000



DIMENSIÓN Y PESO

Longitud (mm)	4.000
Ancho (mm)	800
Altura (mm)	900
Peso (kg)	100

CAPACIDAD DE ALMACENAMIENTO

Ancho de los brazos de soporte (mm)	750
Altura de los limitadores (mm)	270
Capacidad de carga (kg)	600

CARACTERÍSTICAS

Ruedas giratorias	4
Ruedas giratorias con tope de bloqueo	2
Diámetro de ruedas giratorias (mm)	125

Incluido ● Disponible ○