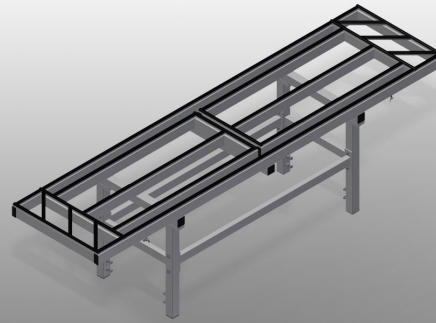




MSA2400

Soporte de montaje



Estación de montaje para todos los trabajos de montaje en elementos especiales y fachadas

- Estable construcción en acero
- Mesa de montaje para todos los trabajos de montaje en elementos especiales y fachadas
- Extensible hacia dos lados
- La mesa de montaje es ideal para ensamblar elementos más grandes
- La estrecha forma constructiva del armazón inferior ofrece una buena accesibilidad a los elementos por todos los lados
- Mesa de montaje móvil
- Superficie de apoyo cubierta con perfil de goma
- Es posible adaptar las mesas óptimamente a los elementos gracias a la amplia gama de ajuste de la superficie de apoyo, o sea, extrayendo los soportes y desplazando las mesas

Opciones

- Ruedas de pestaña compl. para líneas de montaje MSA 2400
- Carril de rodadura de 2,0 m respectivamente a la izquierda y la derecha
- Ruedas de dirección compl. para sistema autónomo MSA 2400
- Cuádruple toma de aire comprimido
- Bandeja compl. para MSA 2400

Variantes para líneas de montaje

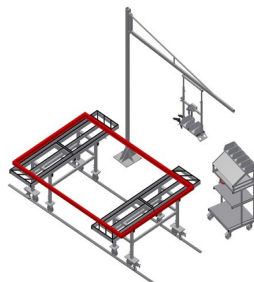
- Una vez que se hayan colocado los carriles de rodadura a nivel ofrecen una superficie de apoyo plana sobre la que se pueden desplazar las mesas
- Las mesas son móviles y pueden colocarse fácilmente sobre los carriles
- La superficie de apoyo puede ampliarse discrecionalmente combinando dos o más mesas
- Las mesas son ideales para ensamblar elementos grandes
- Las mesas pueden unirse y apartarse a un lado cuando no se necesiten
- Soportes colocados de forma rómbica en el área del borde para depositar perfiles en dirección longitudinal

Variante para sistema autónomo

- La estrecha forma constructiva del armazón inferior ofrece una buena accesibilidad a los elementos por todos los lados
- Mayor área de trabajo en la superficie de apoyo extrayendo los soportes rómbicos
- Las mesas son móviles y pueden colocarse fácilmente con las ruedas de dirección
- La superficie de apoyo puede ampliarse discrecionalmente combinando dos mesas
- Las mesas son ideales para ensamblar elementos grandes



Estación de montaje MSA 2400



Par de estaciones de montaje MSA 2400 + G 3000 + S 3000 + WKW 800

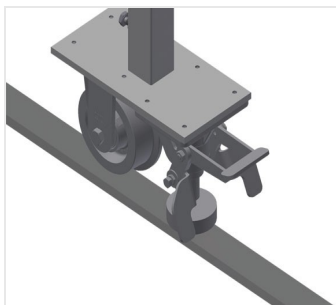


Par de estaciones de montaje MSA 2400



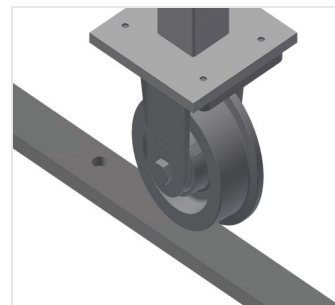
Ruedas de dirección

Dispositivo móvil con dos ruedas de dirección, con freno de giro y de marcha y dos ruedas fijas



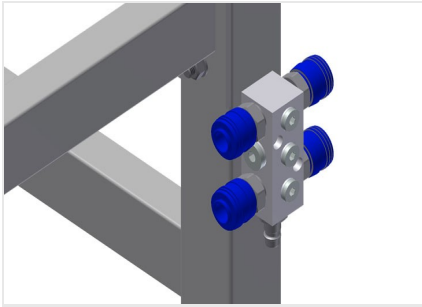
Ruedas de pestaña compl.

Dispositivo móvil con cuatro ruedas de pestaña y dos frenos de retención



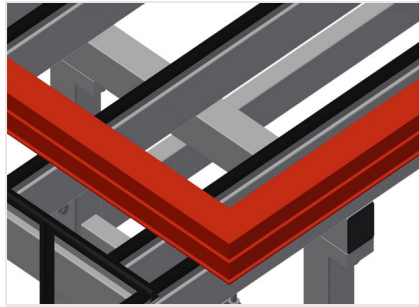
Carril de rodadura

Carriles de rodadura de 2,0 m respectivamente a la izquierda y la derecha



Cuádruple toma de aire comprimido

Cuádruple toma de aire comprimido para conectar herramientas neumáticas



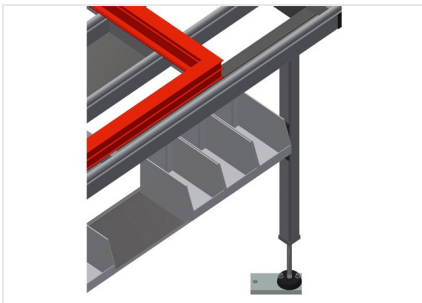
Superficie de apoyo

Superficie de apoyo recubierta con goma perfilada protege al perfil contra su deterioro



Soporte

Soportes colocados de forma rómbica en el área del borde para depositar perfiles en dirección longitudinal. Soporte lateral extraíble: 900 mm



Bandeja

Bandeja con cuatro cajas de plástico para accesorios pequeños, herrajes y tornillos





MSA 2400 / SOPORTE DE MONTAJE

- Longitud: 2.400 mm
- Anchura: 600 mm
- Altura 850 - 1.000 mm
- Superficie de apoyo: 600 x 2.400 mm
- Extraído: 600 x 4.200 mm
- Peso 80 kg
- Capacidad de carga: 600 kg