



MS3000

Soporte de montaje



Mesa de montaje para el montaje vertical

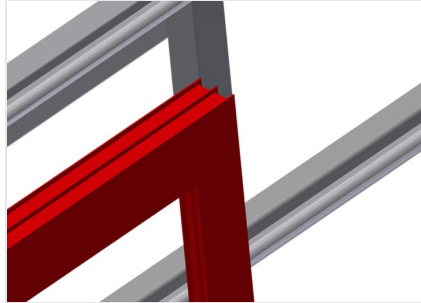
- Estable construcción en acero
- Ideal para el montaje vertical
- Apropriado para líneas
- Posiciones intermedias con progresión continua para trabajar ergonómicamente
- Ajuste de altura con cilindros neumáticos
- Soporte de rodillos de acero
- Soporte de mesa con listón de deslizamiento de plástico
- Dos mordazas de perfil horizontales desplazables
- Cuádruple toma de aire comprimido

Opciones

- Apoyo de perfil extraíble para MS 3000
- Mordazas de perfil desplazables
- Chapa soporte para atornilladores
- Dispositivo móvil
- Carril de rodadura
- Tope final
- Protector de perfiles para rodillos portadores

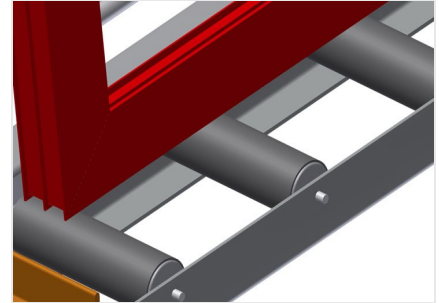


Soporte de montaje MS 3000



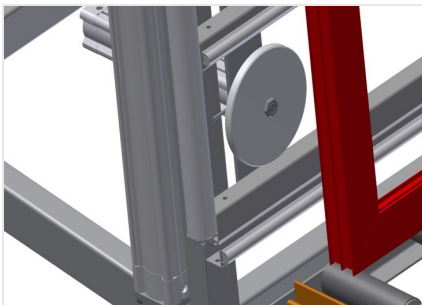
Superficie de apoyo

Soporte de mesa con listón de deslizamiento de plástico



Soporte de rodillos

Transfer inferior de rodillos con rodillos portadores L = 200 mm



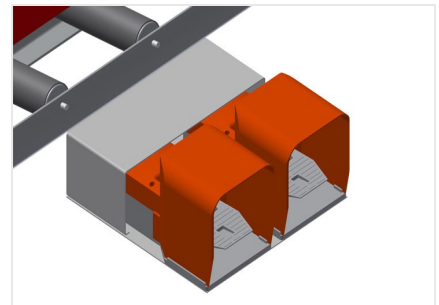
Mordaza

Dos dispositivos laterales de sujeción del material fijan el perfil durante el trabajo. Altura de sujeción de los perfiles: máx. 200 mm



Ajuste de altura

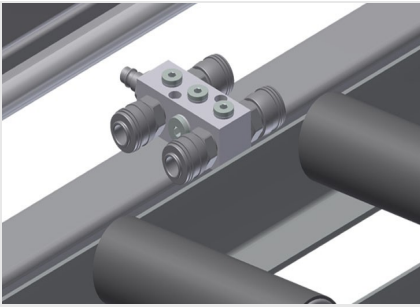
Altura ajustable; altura de trabajo regulable a través de las patas de ajuste



Conmutador de pedal

Control por válvula de pedal. Altura neumáticamente regulable en posición vertical: 500 mm. Fijación neumática.





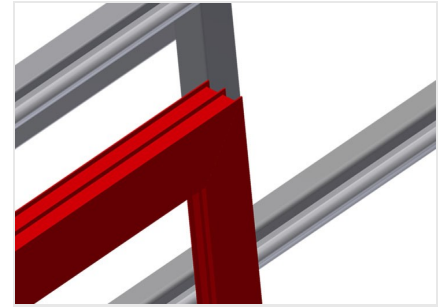
Cuádruple toma de aire comprimido

Cuádruple toma para herramientas neumáticas



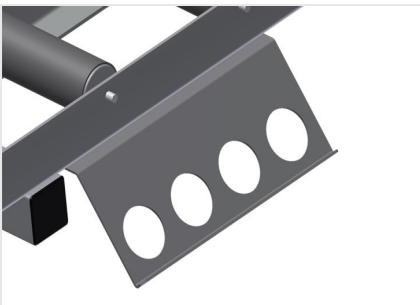
Rodillos de introducción

Rodillos de protección para el principio o el final del transfer de rodillos



Apoyo de perfil extraíble

Soporte de mesa extraíble arriba para MS 3000 y MS 4000, soporte de mesa extraíble 800 mm y 500 mm hacia arriba para marcos altos



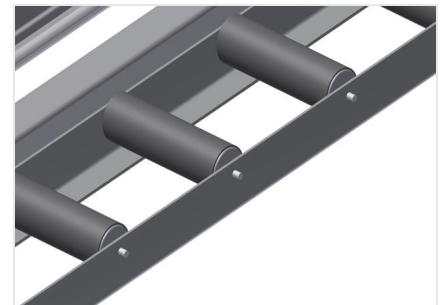
Chapa soporte para atornilladores

Soporte para herramientas neumáticas



Mordazas de perfil desplazables

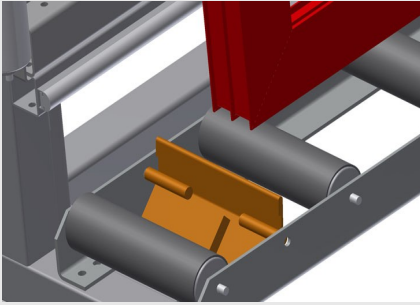
Mordazas adicionales para una sujeción segura al trabajar



Protector de perfiles para rodillos portadores

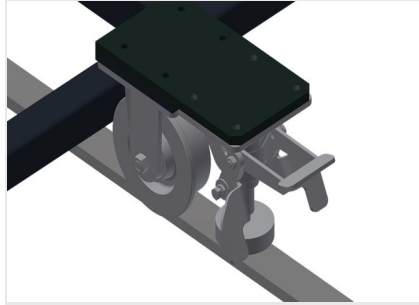
Protector de perfiles para rodillos portadores 200 mm (Alu/16 x y Alu/21 x), transfer de rodillos con funda de protección sobre los rodillos, protección del elemento de ventana durante el transporte de entrada y de salida





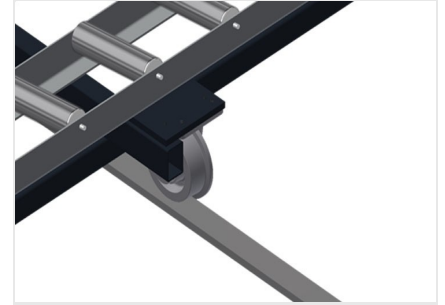
Tope final

Tope final de soporte de rodillos = 200



Unidad móvil

Dispositivo móvil para KT/KTH/MS/VE.
Dispositivo móvil con ruedas y freno de retención



Carril de rodadura

Carriles de rodadura de 2,0 m respectivamente a la izquierda y la derecha





MS 3000 / SOPORTE DE MONTAJE

- Longitud: 3.110 mm
- Anchura 1.200 mm
- Altura vertical: 2.050 mm
- Ajuste neum. de altura: 500 mm
- Anchura de transfers de rodillos: 200 mm
- Peso 330 kg
- Capacidad de carga: 300 kg
- Toma de aire comprimido 7 bar
- Consumo de aire: aprox. 35 l/min.