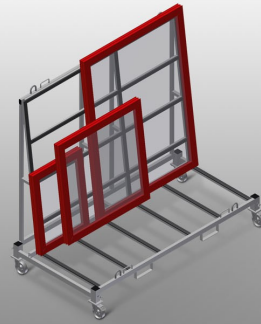




KW4

Carros para piezas terminadas

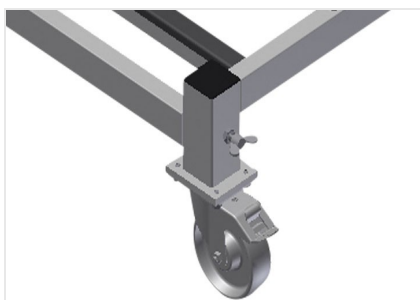


Carro para piezas terminadas para el transporte interno de los elementos de ventana

- Estable construcción en acero
- Carro para el transporte interno
- Alojamiento para el transporte con carretilla elevadora
- Cuatro ganchos para el transporte con grúa
- Cuatro fijaciones para eslingas
- Soporte de perfil con revestimiento de goma
- Ruedas de dirección desmontables con lo que el carro para piezas terminadas queda estable en el suelo
- Cuatro ruedas de dirección, dos de ellas con freno de retención

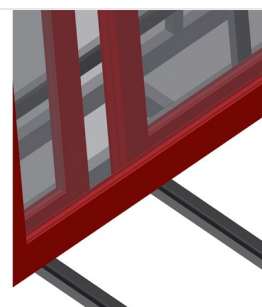


Carro para piezas terminadas KW 4



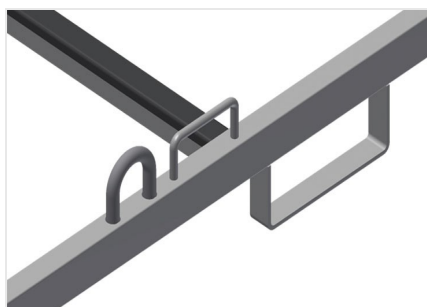
Ruedas de dirección

Cuatro ruedas de dirección, dos de ellas con freno de retención, ofrecen una gran movilidad y una manipulación fácil y segura



Soporte con perfil de goma

Superficie de apoyo recubierta con perfil de goma para proteger al perfil contra su deterioro



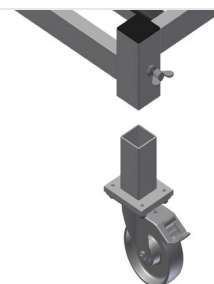
Estribo para carretilla elevadora y gancho para grúa

Con cuatro estribos para carretilla elevadora y cuatro ganchos para grúa



Fijaciones para eslingas

Con cuatro fijaciones para eslingas



Ruedas de dirección desmontables

Ruedas de dirección desmontables con lo que el carro para piezas terminadas queda estable en el suelo



KW 4 / CARROS PARA PIEZAS TERMINADAS

- Longitud: 2.000 mm
- Anchura 1.000 mm
- Altura 1.850 mm
- Peso 150 kg
- Capacidad de carga: 500 kg
- Diámetro de ruedas: 125 mm