



HT

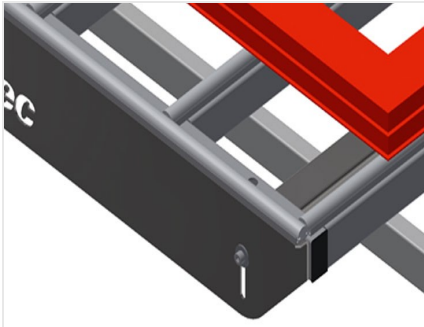
Mesas de montaje
horizontal



HT 1000 / HT 2000 / HT 3000: Mesa horizontal para todos los trabajos en marcos y hojas. Construcción estable de acero. Superficie de apoyo de la mesa con barras deslizantes de plástico. Bandeja de almacenamiento para depositar herramientas y accesorios. Altura regulable. Instalación sencilla con un diseño de sistema modular.

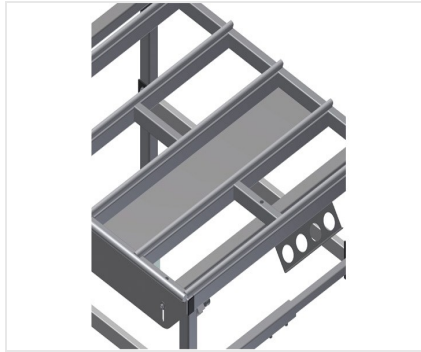
HT 1000E / HT 2000E / HT 3000E: Mesa de trabajo modular para una línea de fabricación (módulo básico). Estable construcción en acero. Sistema universal de mesas de trabajo para la línea con flujo de producción continuo. Sistema modular: módulo básico + módulo adicional. Elementos de montaje adicional individualmente ampliables. Módulos adicionales de fácil montaje. La mesa de trabajo puede utilizarse de forma universal: por ejemplo como mesa individual en el flujo de producción, como puesto de trabajo en serie para trabajos de montaje, como mesa de trabajo para la introducción de juntas, para la mecanización subsiguiente en la producción especial y como zona de depósito intermedio. Soporte de mesa con listón de deslizamiento de plástico. Altura ajustable. Montaje sencillo en sistema modular.

HT 2045L / HT 2045R: Mesa horizontal para todos los trabajos en marcos y hojas. Construcción estable de acero. Mesa de trabajo angular, puede utilizarse como zona de paso en la línea de producción o como zona intermedia. Mesa de montaje para todos los trabajos en marcos y hojas. Superficie de apoyo de la mesa con barras deslizantes de plástico. Bandeja de almacenamiento para depositar herramientas y accesorios. Altura regulable. Instalación sencilla con un diseño de sistema modular.



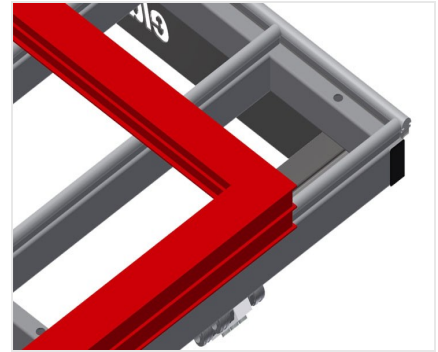
Superficie de apoyo HT 1000 / HT 1000 E

Soporte de mesa con listón de deslizamiento de plástico



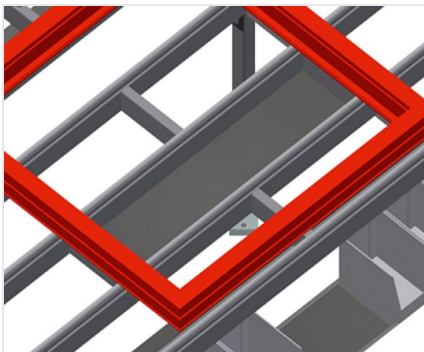
Compartimentos HT 1000 / HT 1000 E

Compartimentos para depositar herramientas y accesorios



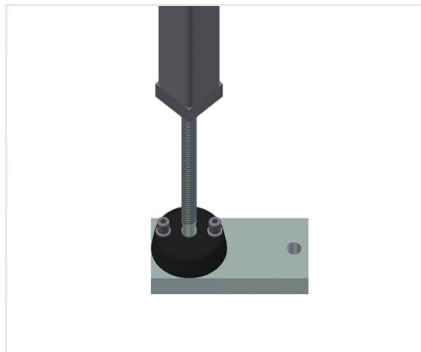
Superficie de apoyo HT 2000 / HT 2000 E / HT 3000 / HT 3000 E / HT 2045 L / HT 2045 R

Soporte de mesa con listón de deslizamiento de plástico



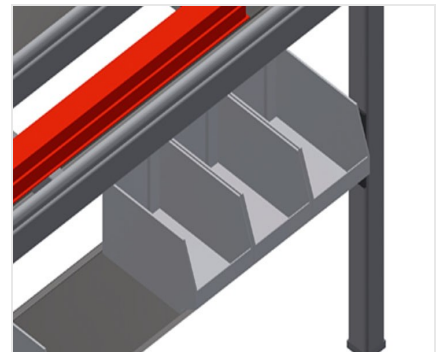
Compartimentos HT 2000 / HT 2000 E / HT 3000 / HT 3000 E / HT 2045 L / HT 2045 R

Compartimentos para depositar herramientas y accesorios



Ajuste de altura

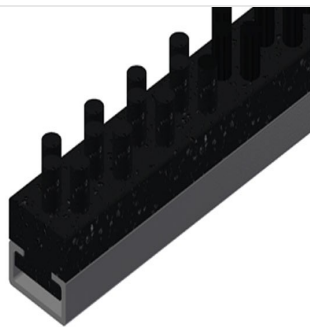
Altura ajustable. Altura de trabajo regulable de 850 a 1.000 mm a través de las patas de ajuste



Soporte HT 2000 / HT 2000 E / HT 3000 / HT 3000 E / HT 2045 L / HT 2045 R

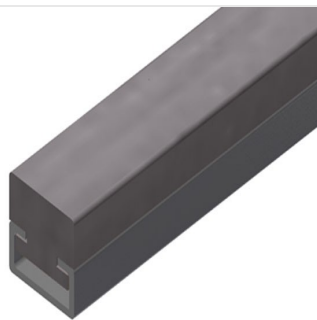
Bandeja con seis cajas de plástico para accesorios pequeños, herrajes y tornillos





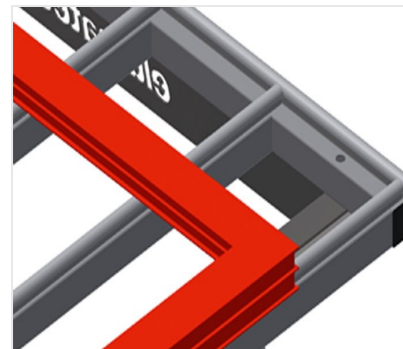
Listón de cepillos

Soporte de mesa con listón de cepillos



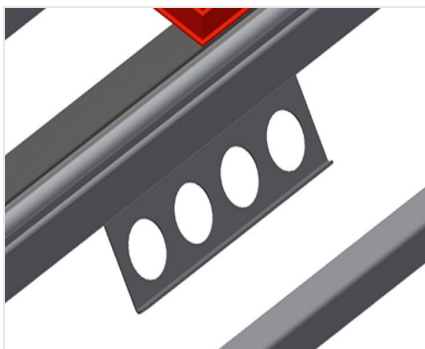
Listón de filtro

Soporte de mesa con listón perfilado de filtro



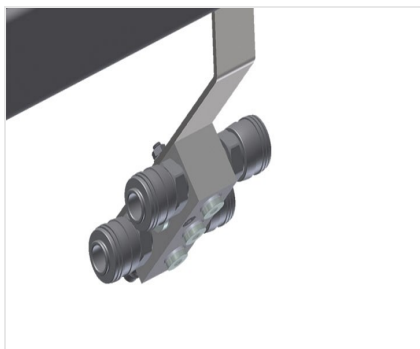
Listones de goma

Soporte de mesa con perfil fungiforme de goma para elementos de aluminio



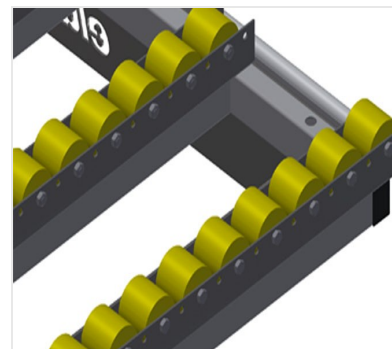
Porta-herramientas

Soporte para herramientas neumáticas y eléctricas



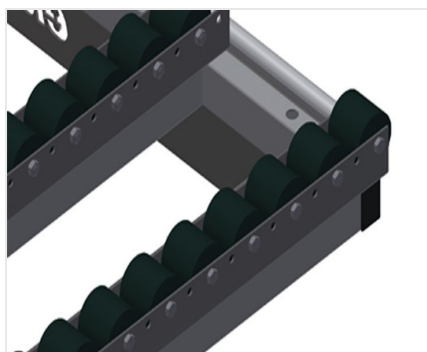
Cuádruple toma de aire comprimido

Cuádruple toma de aire comprimido para conectar herramientas neumáticas



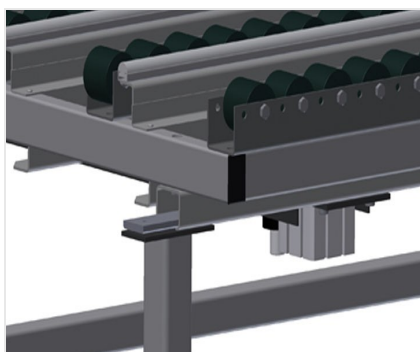
Soporte de rodillos compl. para Alu

Ruedas de plástico con recubrimiento de poliuretano y rodamientos de bolas. Capacidad de carga de cada rodillo: 40 kg; de fácil manipulación para el transporte de elementos de aluminio



Soporte de rodillos compl. para PVC

Ruedas de plástico duro con recubrimiento de poliamida y rodamientos de deslizamiento. Capacidad de carga de cada rodillo: 60 kg; de fácil manipulación para el transporte de elementos de PVC



Dispositivo elevador neumático HT 1000

Dispositivo elevador L = 1.000 mm



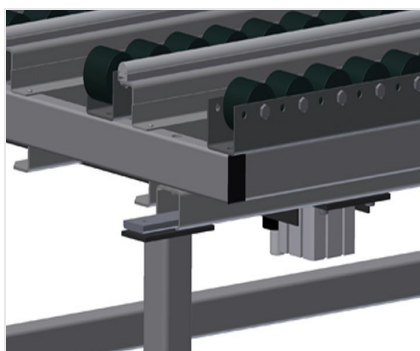
Montante final HT 1000 E / HT 2000 E / HT 3000 E

Montante final para HT



Listón terminal con perfil fungiforme HT 1000 E / HT 2000 E / HT 3000 E

Listón terminal con perfil fungiforme



Dispositivo elevador neumático HT 2000

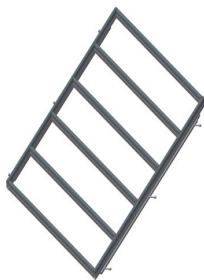
Dispositivo elevador L = 2.000



Sección de unión abatible HT 1000 E / HT 2000 E / HT 3000 E

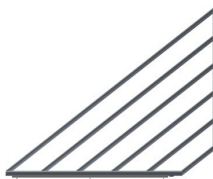
Soporte de rodillos compl. para sección de unión abatible/PVC o soporte de rodillos de goma compl. para sección de unión abatible/aluminio





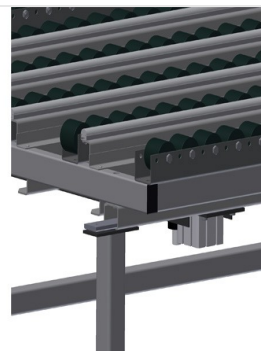
Soporte rómbico compl. para 90° HT 2045 R

Soporte de mesa con listón de cepillos, soporte de mesa con listón perfilado de fieltro, soporte de mesa con perfil fungiforme de goma, soporte de rodillos compl. para PVC, soporte de rodillos de goma compl. para aluminio



Soporte triangular compl. para hilera HT 2045 R

Soporte de mesa con listón de cepillos, soporte de mesa con listón perfilado de fieltro, soporte de mesa con perfil fungiforme de goma, soporte de rodillos compl. para PVC, soporte de rodillos de goma compl. para aluminio



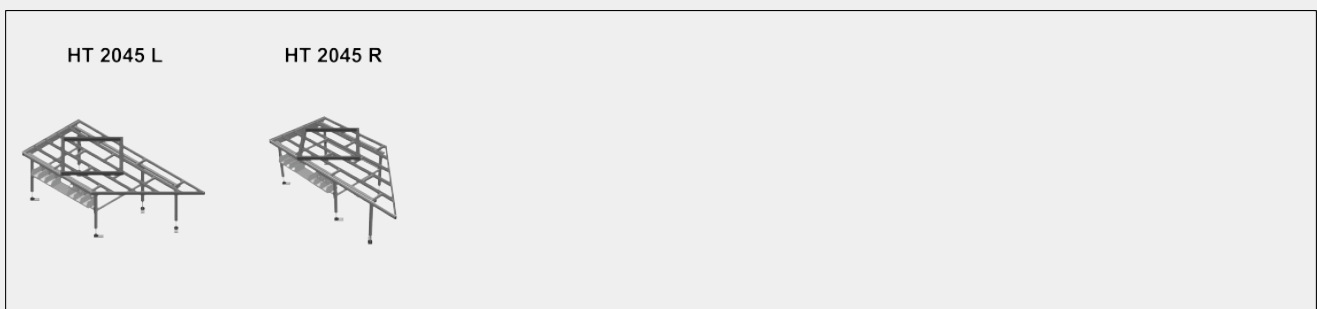
Dispositivo elevador neumático HT 3000 E

Dispositivo elevador L = 3.000 mm



HT / MESAS DE MONTAJE HORIZONTAL

MODELOS



DIMENSIÓN Y PESO

HT 1000 / HT 2000 / HT 3000 / HT 1000 E / HT 2000 E / HT 3000 E / HT 2045 L / HT 2045 R

Longitud (mm)	<input type="radio"/>
Ancho (mm)	<input type="radio"/>
Altura (mm)	<input type="radio"/>
Peso (kg)	<input type="radio"/>

SUPERFICIE DE APOYO

HT 1000 / HT 2000 / HT 3000 / HT 1000 E / HT 2000 E / HT 3000 E / HT 2045 L / HT 2045 R

Altura regulable (mm)	<input checked="" type="radio"/>
Superficie de apoyo de la mesa con listones correderos de plástico	<input type="radio"/>
Superficie de apoyo con listones de cepillo	<input type="radio"/>
Superficie de apoyo con listones de fieltro	<input type="radio"/>
Superficie de apoyo con listones de goma	<input type="radio"/>
Soporte rodillos	<input type="radio"/>

HT 1000 / HT 2000 / HT 3000 / HT 2045 L / HT 2045 R

Superficie de apoyo para herramientas y accesorios	<input checked="" type="radio"/>
--	----------------------------------



SUPERFICIE DE APOYO

HT 1000 / HT 2000 / HT 3000 E

Unidad de elevación

HT 1000 E / HT 2000 E / HT 3000 E

Cono portaherramientas

Soporte de rodillos para sección de paso

Sección de paso

HT 2045 R

Soporte romboidal para 90°

Superficie de apoyo con listones de cepillo para soporte romboidal

Superficie de apoyo con listones de fieltro para soporte romboidal

Superficie de apoyo con listones de hule para soporte romboidal

Soporte de rodillos para soporte romboidal 90°

Soporte triangular

Superficie de apoyo con listones de cepillo para soporte triangular

Superficie de apoyo con listones de fieltro para soporte triangular

Superficie de apoyo con listones de hule para soporte triangular

Soporte de rodillos para soporte triangular

CARACTERÍSTICAS

HT 1000 / HT 2000 / HT 3000 / HT 20245 L / HT 2045 R

Cono portaherramientas

HT 1000 E / HT 2000 E / HT 3000 E

Listón terminal con listón

Montante terminal

HT 2000 / HT 3000 / HT 2000 E / HT 3000 E / HT 20245 L / HT 2045 R

Superficie de apoyo

HT 1000 / HT 2000 / HT 3000 / HT 1000 E / HT 2000 E / HT 3000 E / HT 20245 L / HT 2045 R

Conexión cuádruple aire comprimido

Incluido ● Disponible ○