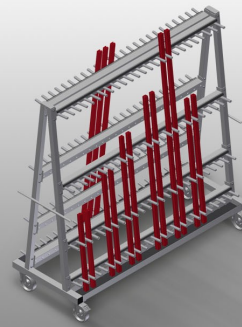




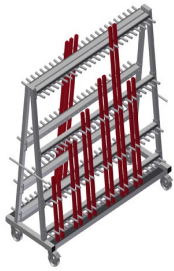
GLW48

Carros de
compartimentos para
vidrio/Carros de
transporte de junquillos

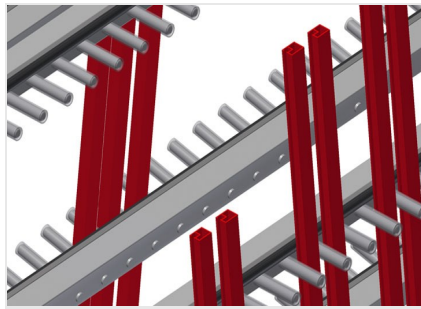


Carro de perfiles para el almacenamiento vertical y el transporte de junquillos

- Estable construcción en acero
- Carro de perfiles de dos lados para el almacenamiento vertical y el transporte de junquillos
- Acceso rápido a los junquillos clasificados previamente
- Cuatro brazos de separación con división fija
- Divisores de compartimentos revestidos con funda de protección
- Soporte inferior recubierto con goma de protección
- Apoyo posterior con listones de goma
- 24 compartimentos en cada lado
- Perfil de transporte a ambos lados
- Cuatro ruedas de dirección, dos de ellas con freno de retención

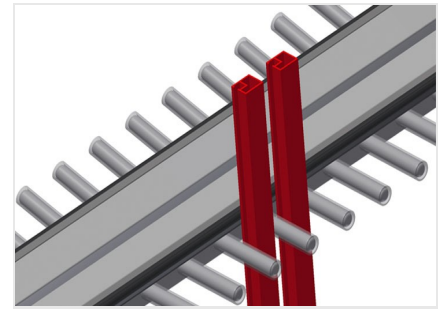


Carro de transporte de junquillos GLW 48



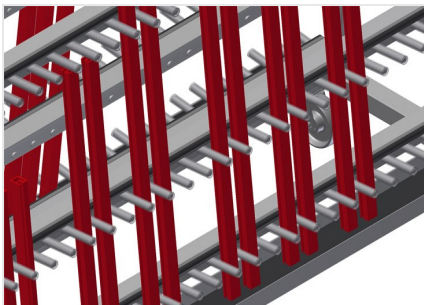
Divisores de compartimentos con protección de plástico

Todas las superficies de apoyo tienen un revestimiento de PVC antideslizante con lo que se evita el deterioro de la superficie durante el almacenamiento



Apoyo con listón de goma

Superficie de apoyo cubierta con listón de goma protege al perfil contra su deterioro



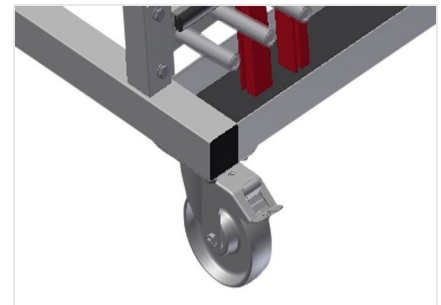
Soporte con goma de protección

Superficie de apoyo inferior cubierta con goma para proteger al perfil contra su deterioro



Perfil de transporte

Perfil de transporte a ambos lados para el desplazamiento



Ruedas de dirección

Cuatro ruedas de dirección, dos de ellas con freno de retención, ofrecen una gran movilidad y una manipulación fácil y segura



GLW 48 / CARROS DE COMPARTIMENTOS PARA VIDRIO/CARROS DE TRANSPORTE DE JUNQUILLOS

- Longitud: 1.620 mm
- Anchura 620 mm
- Altura 1.640 mm
- Ocho divisores de compartimentos
- Anchura de compartimento: 40 mm
- Profundidad de compartimento: 90 mm
- Altura de apoyo: 1.400 mm
- Peso 120 kg
- Capacidad de carga: 400 kg
- 48 Compartimentos
- Diámetro de ruedas: 125 mm