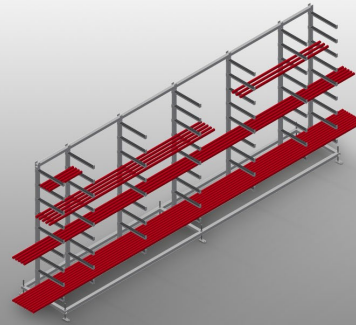


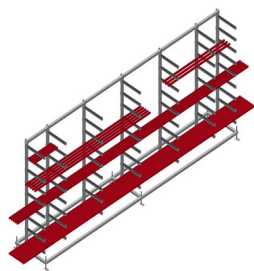


GLR5000

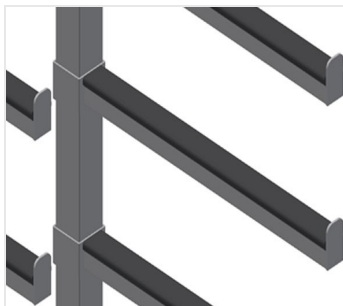
Sistemas de estanterías



- Estable construcción en acero
- Estantería para junquillos de cristales para el almacenamiento horizontal de junquillos de aluminio y de plástico
- Ideal para almacenar y clasificar junquillos para cristales, por ejemplo, delante de la tronzadora de junquillos
- Siete brazos de soporte distribuidos a lo largo de la estantería
- Cuatro brazos centrales ajustables
- Nueve brazos de soporte libremente ajustables lo que permite una separación variable de los brazos
- Brazos de soporte con revestimiento de goma
- Rápido acceso gracias al claro almacenamiento

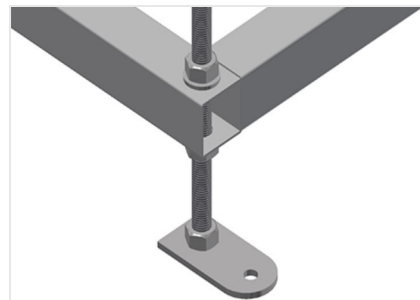


Estantería para junquillos de cristales GLR 5000



Brazos de soporte

Brazos de soporte con revestimiento de goma. Apoyo central ajustable. Brazos de soporte libremente ajustables lo que permite una separación variable de los brazos.



Pata articulada

Altura de trabajo regulable a través de las patas de ajuste



GLR 5000 / SISTEMAS DE ESTANTERÍAS

- Longitud: 5.000 mm
- Anchura: 800 mm
- Altura: 2.200 mm
- Nueve soportes
- Profundidad de compartimento: 450 mm
- Vano: 185 mm
- Peso: 200 kg
- Capacidad de carga: 630 kg