



## **GHS15**

Carros de  
compartimentos para  
vidrio/Carros de  
transporte de junquillos

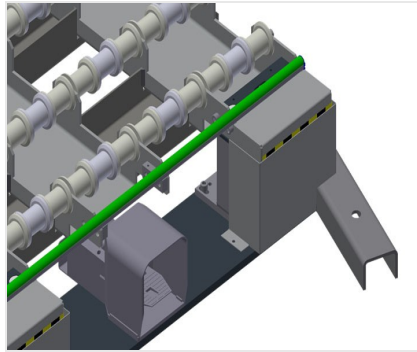


Manipulación sencilla de hojas de vidrio en combinación con el carro de transporte de vidrio GFW 15. Con una unidad de elevación neumática controlada con una válvula de pie, recorrido máximo = 50 mm. Transportadores de rodillos inferiores equipados con 15 x 4 rodillos de PVC en total. Completo con mecanismo de arrastre para el carro de transporte de vidrio GFW 15. Dimensiones básicas 2.100 x 1.250 mm.



**Apoyo**

Superficie de apoyo inferior con rodillos elevadores para facilitar la carga y descarga



**Dispositivo elevador**

Dispositivo elevador para transferir cristales al carro de compartimentos para vidrio GFW 15 controlable a través de válvula de pedal, carrera máx. = 50 mm





### GHS 15 / CARROS DE COMPARTIMENTOS PARA VIDRIO/CARROS DE TRANSPORTE DE JUNQUILLOS

#### CARACTERÍSTICAS

Longitud (mm)	<input type="radio"/>
Ancho (mm)	<input type="radio"/>
Altura (mm)	<input type="radio"/>
Carrera máxima (mm)	<input type="radio"/>
Peso (kg)	<input type="radio"/>

Incluido  Disponible