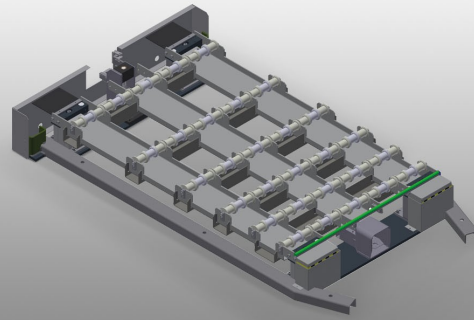


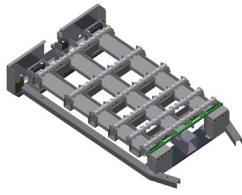


GHS15

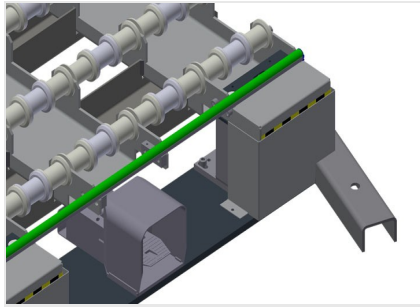
Carros de
compartimentos para
vidrio/Carros de
transporte de junquillos



- Fácil manipulación de cristales en combinación con el carro de compartimentos para vidrio GFW 15
- Con dispositivo elevador neumático controlable a través de válvula de pedal, carrera máx. = 50 mm
- Transportadores de rodillos inferiores equipados con un total de 15 x 4 rodillos de PVC
- Completo con asistente de introducción para carro de compartimentos para vidrio GFW 15
- Dimensión básica: 2.100 x 1.250 mm

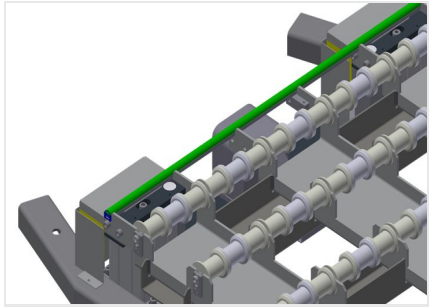


Estación elevadora de cristal GHS 15



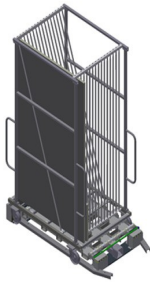
Dispositivo elevador

Dispositivo elevador para transferir cristales al carro de compartimentos para vidrio GFW 15 controlable a través de válvula de pedal, carrera máx. = 50 mm



Apoyo

Superficie de apoyo inferior con rodillos elevadores para facilitar la carga y descarga



Estación elevadora de cristal GHS 15 + Carro de compartimentos para vidrio GFW 15



GHS 15 / CARROS DE COMPARTIMENTOS PARA VIDRIO/CARROS DE TRANSPORTE DE JUNQUILLOS

- Longitud: 2.100 mm
- Anchura: 1.250 mm
- Altura: 250 mm
- Carrera: máx. 50 mm
- Peso: 100 kg