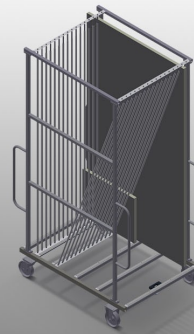


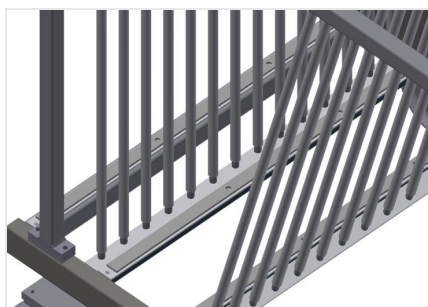


GFW15

Carros de
compartimentos para
vidrio/Carros de
transporte de junquillos

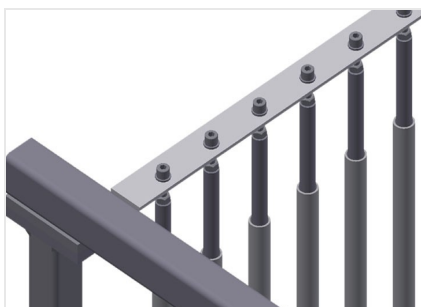


- Estable construcción en acero
- Ideal para clasificar cristal
- Para el transporte interno de cristales
- Divisores de compartimentos para 15 cristales
- Puede accederse por ambos lados
- Superficie de apoyo cubierta con perfil de goma
- Divisores de compartimentos con protección de plástico
- Perfil de transporte a ambos lados para el desplazamiento
- Dos ruedas de dirección y dos fijas



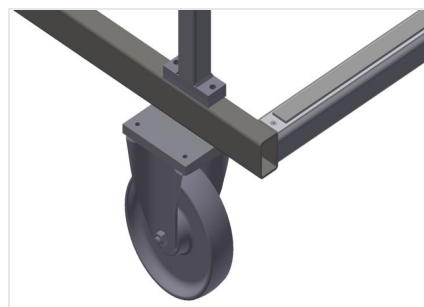
Apoyo

Superficie de apoyo inferior cubierta con perfil de goma para proteger al cristal contra su deterioro



Divisores de compartimentos con protección de plástico

Todas las superficies de apoyo tienen un revestimiento de PVC antideslizante con lo que se evita el deterioro del cristal durante el almacenamiento



Ruedas de dirección compl.

Dos ruedas de dirección y dos ruedas fijas con lo que puede desplazarse libremente. Diámetro de ruedas: 200 mm



Carro de compartimentos para vidrio GFW 15 + Estación elevadora de cristal GHS 15



Carro de compartimentos para vidrio GFW 15 + Estación elevadora de cristal GHS 15



GFW 15 / CARROS DE COMPARTIMENTOS PARA VIDRIO/CARROS DE TRANSPORTE DE JUNQUILLOS

- Longitud: 1.810 mm
- Anchura: 1.300 mm
- Altura: 3.020 mm
- 15 compartimentos
- Anchura de compartimento: 44 mm
- Altura de compartimento: 2.600 mm
- Peso: 255 kg
- Capacidad de carga: 750 kg
- Diámetro de ruedas: 200 mm