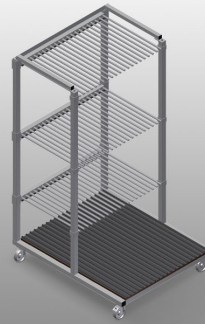


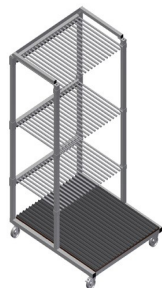


GFW1200

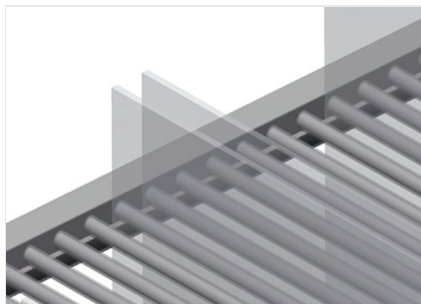
Carros de
compartimentos para
vidrio/Carros de
transporte de junquillos



- Estable construcción en acero
- Ideal para clasificar cristal
- Soporte de madera dura con fieltro
- Divisores de compartimentos para 20 cristales
- Divisor de compartimentos de altura regulable
- Cuatro ruedas de dirección, dos de ellas con freno de retención

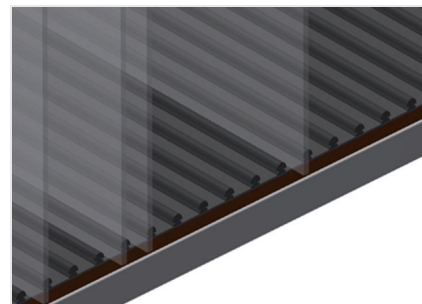


Carro de compartimentos para vidrio GFW 1200



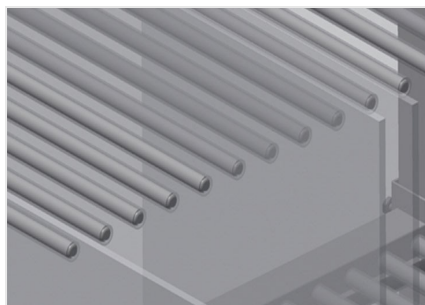
Apoyo con listón de goma

Superficie de apoyo cubierta con listón de goma protege al cristal contra su deterioro



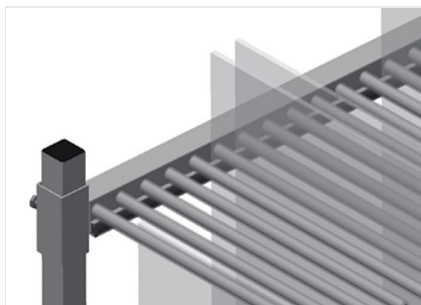
Soporte con placa de madera y fieltro

Superficie de apoyo inferior con fieltro. Listones de plástico adicionales en la placa de fondo



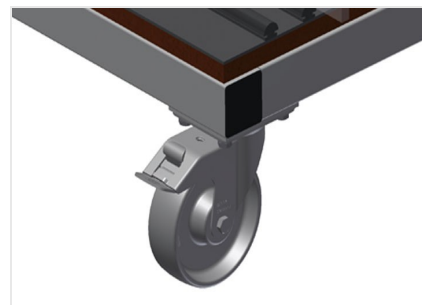
Sencilla carga y descarga

Rápido acceso gracias al claro almacenamiento



Divisores de compartimentos con protección de plástico

Divisor de compartimentos de altura regulable. Todas las superficies de apoyo tienen un revestimiento de PVC antideslizante con lo que se evita el deterioro del cristal durante el almacenamiento



Ruedas de dirección

Cuatro ruedas de dirección, dos de ellas con freno de retención, ofrecen una gran movilidad y una manipulación fácil y segura



**Carro de compartimentos
para vidrio GFW 1200**



GFW 1200 / CARROS DE COMPARTIMENTOS PARA VIDRIO/CARROS DE TRANSPORTE DE JUNQUILLOS

- Longitud: 1.200 mm
- Anchura 1.400 mm
- Altura 2.270 mm
- 20 Compartimentos
- Vano: 30 mm
- Peso 210 kg
- Capacidad de carga: 800 kg
- Diámetro de ruedas: 125 mm