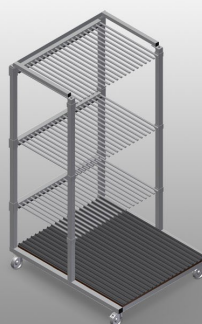




GF1000

Carros de
compartimentos para
vidrio/Carros de
transporte de junquillos

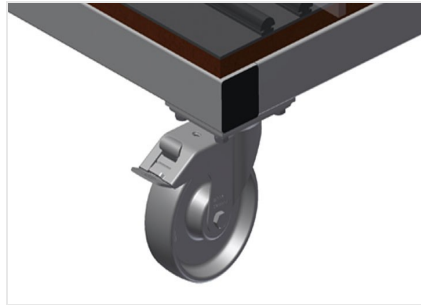


Carro para cristal con brazos de separación

- Estable construcción en acero
- Ideal para clasificar cristal
- Soporte de madera dura con fieltro
- Divisores de compartimentos para 20 cristales
- Divisor de compartimentos de altura regulable
- Cuatro ruedas de dirección, dos de ellas con freno de retención

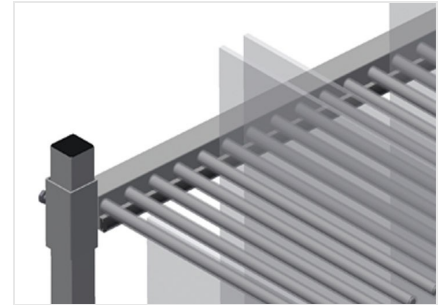


Carro de compartimentos para vidrio GF 1000



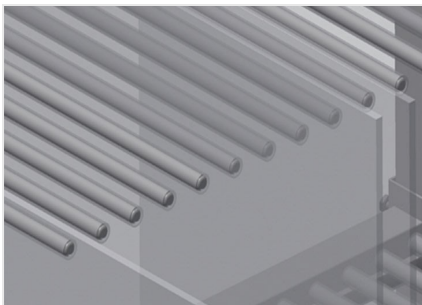
Ruedas de dirección

Cuatro ruedas de dirección, dos de ellas con freno de retención, ofrecen una gran movilidad y una manipulación fácil y segura



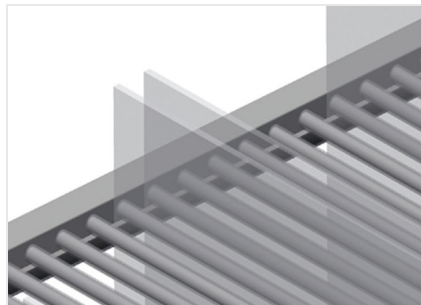
Divisores de compartimentos con protección de plástico

Divisor de compartimentos de altura regulable. Todas las superficies de apoyo tienen un revestimiento de PVC antideslizante con lo que se evita el deterioro del cristal durante el almacenamiento



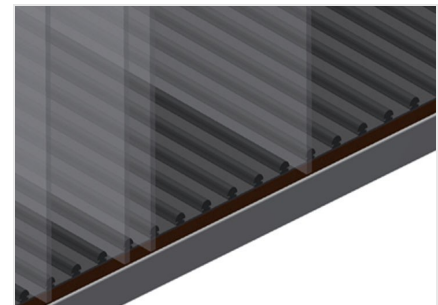
Sencilla carga y descarga

Rápido acceso gracias al claro almacenamiento



Apoyo con listón de goma

Superficie de apoyo cubierta con listón de goma protege al cristal contra su deterioro



Soporte con placa de madera y fieltro

Superficie de apoyo inferior con fieltro. Listones de plástico adicionales en la placa de fondo





GF 1000 / CARROS DE COMPARTIMENTOS PARA VIDRIO/CARROS DE TRANSPORTE DE JUNQUILLOS

- Longitud: 1.180 mm
- Anchura 850 mm
- Altura 1.360 mm
- 20 Compartimentos
- Vano: 30 mm
- Peso 95 kg
- Capacidad de carga: 400 kg
- Diámetro de ruedas: 125 mm