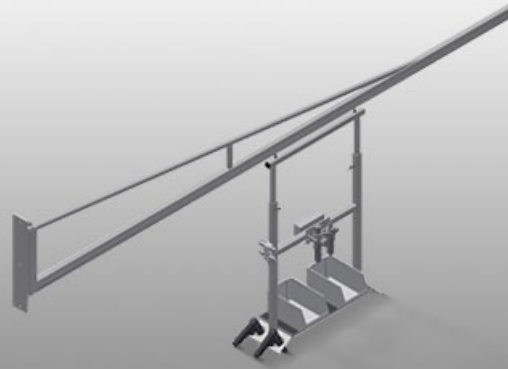




G3000

Soporte para
herramientas



Soporte para herramientas neumáticos y eléctricos

- Fijación en la pared o en la columna de acero
- Dispositivo móvil para el depósito de herramientas y herramientas neumáticos para mejorar las condiciones de trabajo
- Sin mangueras neumáticas por el suelo
- Soporte para herramientas con ajuste de altura
- De serie con dos mangueras espirales (sin herramientas)
- Con unidad de mantenimiento y manguera de toma de aire
- Tomacorrientes doble
- Cuádruple toma de aire comprimido

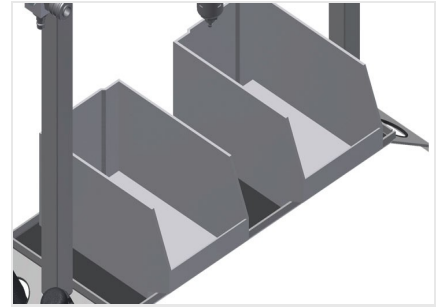


Soporte para herramientas G 3000 + columna de acero S 3000



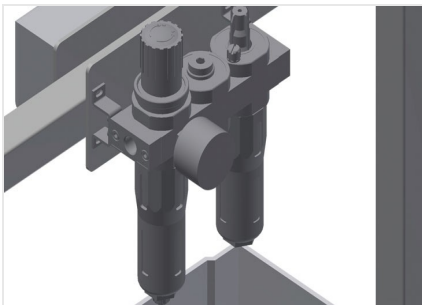
Porta-herramientas

Soporte para herramientas neumáticas y eléctricas



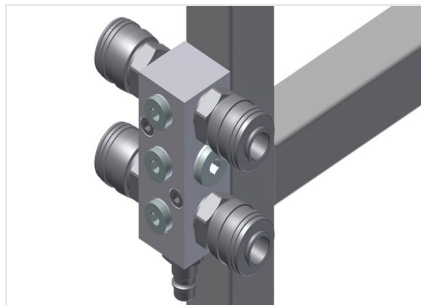
Soporte

Bandeja práctica con dos cajas de plástico para accesorios pequeños como, p. ej., herrajes y tornillos



Unidad de mantenimiento

Unidad de mantenimiento para herramientas neumáticas



Toma de aire comprimido

Cuádruple toma para herramientas neumáticas



Tomacorrientes doble





G 3000 / SOPORTE PARA HERRAMIENTAS

- Longitud de brazo saliente: 3.000 mm
- Capacidad de carga: 160 kg

Accesorios

- Con fijación en la columna de acero si se desea S 3000

Soporte para herramientas G 4000

Véase G 3000 pero:

- Longitud de brazo saliente: 4.000 mm
- Capacidad de carga: 120 kg