



**DW2**

**Carros de juntas**

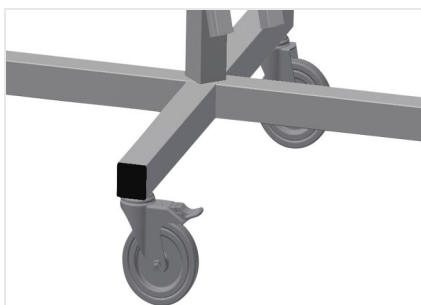


Carro de juntas para depositar rollos de juntas

- Estable construcción en acero
- Alojamiento para dos bobinadoras
- Imprescindible para introducir juntas
- Posibilidad de ajuste a cualquier diámetro de bobinadora
- Bandeja para herramienta
- Cuatro ruedas de dirección, dos de ellas con freno de retención

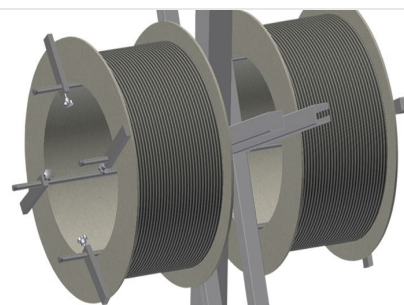


### Carro de juntas DW 2



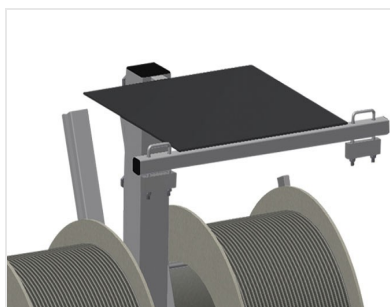
### Ruedas de dirección

Cuatro ruedas de dirección, dos de ellas con freno de retención, ofrecen una gran movilidad y una manipulación fácil y segura



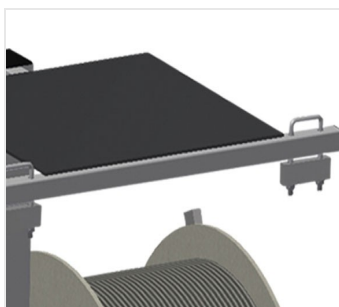
### Alojamiento de bobinadoras

Para depositar dos rollos de juntas. Bobinadoras ajustables al tamaño de rollo



### Bandeja para herramienta

Práctica bandeja para herramienta a la altura de trabajo



### Freno de desenrollado

Freno de desenrollado para cada bobinadora



### DW 2 / CARROS DE JUNTAS

---

- Longitud: 700 mm
- Anchura 700 mm
- Altura 1.005 mm
- Dos alojamientos de bobinadoras
- Diámetro máx. de rodillo: 750 mm
- Anchura máx. de rodillo: 250 mm
- Peso 25 kg
- Diámetro de ruedas: 125 mm