



**AW**

**Carros de armado**



Carro para transportar y proporcionar una selección ordenada de perfiles de refuerzo cortados a medida. Construcción de acero estable. Almacenamiento y transporte vertical de perfiles de acero. Dimensiones exteriores compactas. Disposición bien organizada de los perfiles de longitud fija.

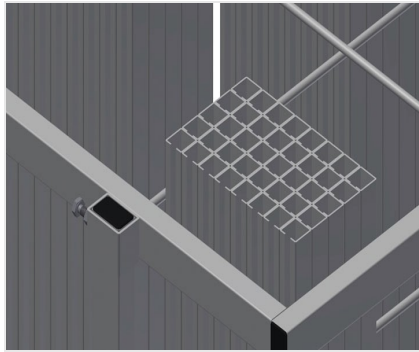
AW 800: Cuatro ruedas, dos de ellas con freno de fijación.

AW 1100: Transportable con carretilla elevadora.



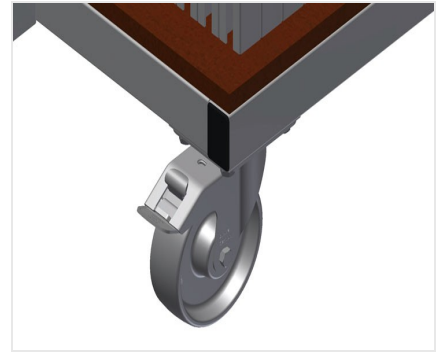
### Compartimentos AW 800

Seis compartimentos, dimensiones: 190 x 265 mm



### Armazón enrejado AW 800

Dos armazones enrejados de altura regulable



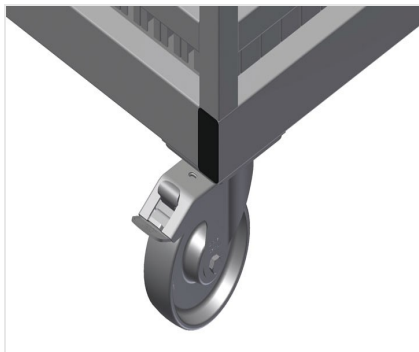
### Ruedas de dirección AW 800

Cuatro ruedas de dirección, dos de ellas con freno de retención, ofrecen una gran movilidad y una manipulación fácil y segura



### Compartimentos AW 1100

20 compartimentos, dimensiones: 200 x 200 mm



### Ruedas de dirección compl. AW 1100

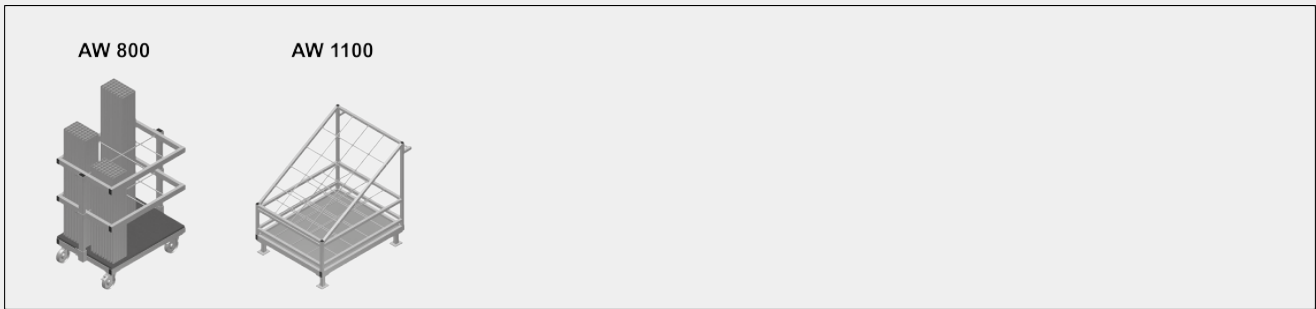
Dos ruedas giratorias con tope de bloqueo y dos ruedas fijas, proporcionan movilidad en todas las direcciones, diámetro ruedas giratorias 125 mm





### AW / CARROS DE ARMADO

#### MODELOS



#### DIMENSIÓN Y PESO

##### AW 800 / AW 1100

Longitud (mm)	<input type="radio"/>
Ancho (mm)	<input type="radio"/>
Altura (mm)	<input type="radio"/>
Peso (kg)	<input type="radio"/>

#### CAPACIDAD DE ALMACENAMIENTO

##### AW 800 / AW 1100

Compartimientos	<input type="radio"/>
Capacidad de carga (kg)	<input type="radio"/>

#### CARACTERÍSTICAS

##### AW 800

Ruedas giratorias	<input type="radio"/>
Ruedas giratorias con tope de bloqueo	<input type="radio"/>
Diámetro de ruedas giratorias (mm)	<input type="radio"/>

##### AW 1100

En elemento corredero (dos ruedas giratorias con tope de bloqueo y dos ruedas fijas - Diámetro ruedas giratorias 125 mm)	<input type="radio"/>
--	-----------------------

Incluido ● Disponible ○