



AKS134/00

Tronzadoras retestadoras



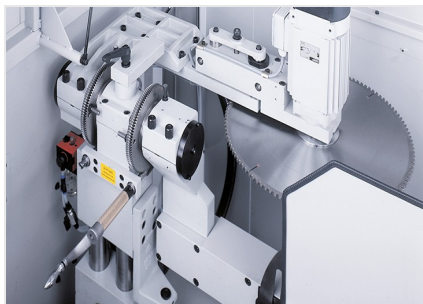
- Encantados variables para combinaciones de perfiles para estructuras de armazón como, por ejemplo, fachadas, invernaderos, construcciones piramidales y construcciones especiales
- La pieza a mecanizar queda fuertemente sujeta ya que sólo se mueven los grupos de sierras con lo que se hace un retestado exacto y seguro
- La altura de ambos grupos de sierra se regula de forma conjunta utilizando un volante manual (visualización analógica en el volante)
- Ajuste de la profundidad de corte con visualización analógica
- Ajuste angular manual de los discos de corte con visualización digital del ángulo de inclinación
- Mesa de apoyo con carro cruzado y tope giratorio de ajuste manual para aprovechar óptimamente el área de corte
- Ángulo de giro del tope giratorio en la mesa de la máquina con visualización digital
- Sujeción horizontal y vertical de los perfiles
- Realización automática del proceso de corte con un ángulo de giro de 90° (mando a 2 manos si hay ángulos especiales)
- Avance de la unidad de corte hidroneumático

Opciones

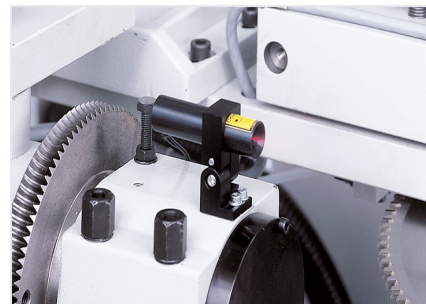
- Visualización de líneas con láser
- Paquete de protección acústica
- Discos de corte
- Aceite de corte de altas prestaciones



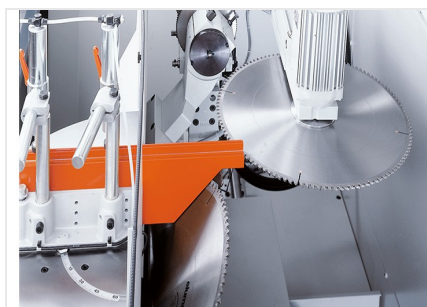
**Tronzadora retestadora
AKS 134/00**



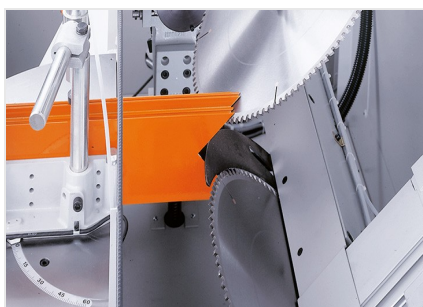
**Tronzadora retestadora
AKS 134/00**



**Tronzadora retestadora
AKS 134/00**



**Tronzadora retestadora
AKS 134/00**



**Tronzadora retestadora
AKS 134/00**



**Tronzadora retestadora
AKS 134/00**



AKS 134/00 / TRONZADORAS RETESTADORAS

Grupo de sierra abajo (vertical):

- Diámetro del disco de corte: 550 mm
- Gama de inclinación: de 45° delante hasta + 60° atrás
- Altura de corte: 210 mm como max.
- Conexión eléctrica: 230/400 V, 3~, 50 Hz
- Potencia suministrada: 3 kW con freno-motor
- N.º de revoluciones del disco de corte: 2.800 1/min.
- Ajuste manual de la inclinación con visualización digital (estándar)

Grupo de sierra arriba (horizontal):

- Diámetro del disco de corte: 500 mm
- Gama de inclinación: de 55° hacia abajo hasta 60° hacia arriba
- Profundidad de encantonado: 190 mm como max.
- Conexión eléctrica: 230/400 V, 3~, 50 Hz
- Potencia suministrada: 3 kW con freno-motor
- N.º de revoluciones del disco de corte: 2.800 1/min.
- Ajuste manual de la inclinación con visualización digital (estándar)
- Carrera: máx. 830 mm

Mesa de apoyo con una altura de trabajo de 990 mm:

- Gama de giro: de 30° a la izquierda hasta 30° a la derecha, posición básica 0°
- Ajuste manual de la gama de giro con visualización digital
- Toma de aire comprimido 7 bar
- Consumo de aire por ciclo de trabajo: 35 l sin lubricación, 45 l con lubricación
- Longitud 3.000 mm, profundidad 1.420 mm, altura 1.600 mm, peso 1.250 kg.

TRONZADORA RETESTADORA AKS 134/10

Véase AKS 134/00 pero:

- Con control de 4 ejes para el ajuste automático del ángulo de corte de los discos de corte horizontal y vertical así como para ajustar la altura de corte y la profundidad de escantonado
- Los valores de los dibujos de construcción pueden indicarse directamente a través del teclado