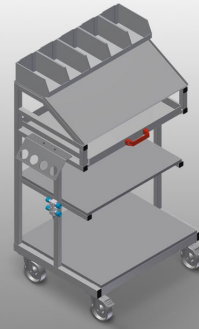




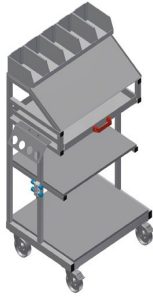
WKW800

Werkzeugwagen

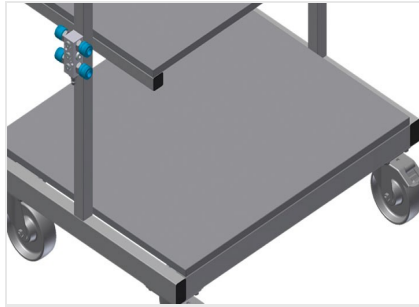


Zubehörwagen für Werkzeuge und Kleinteile für die Montagestation

- Stabile Stahlkonstruktion
- Der Wagen eignet sich zum Ablegen von Werkzeug und Material
- Schaft Ordnung am Arbeitsplatz
- Erleichtert den Transport zum Montageplatz
- Zwei Ablageböden zum Ablegen von Werkzeug und Zubehör
- Eine Schublade für Werkzeuge
- Fünf Kunststoffkästen für kleines Zubehör, Beschläge und Schrauben
- Ablagefläche mit Leseputz für Zeichnungen
- Druckluftanschluss 4-fach
- Werkzeughalter für pneumatische bzw. elektrische Werkzeuge
- Vier Lenkrollen, davon zwei mit Feststellbremse

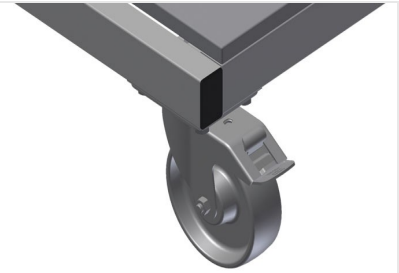


Werkzeug- und Kleinteilewagen WKW 800



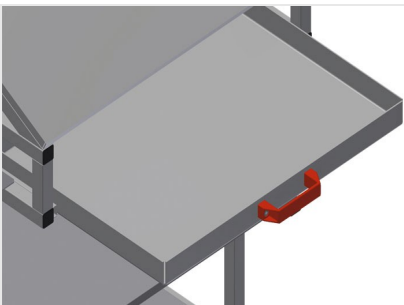
Ablageböden für Zubehör

Ablageböden zum Ablegen von Werkzeug und Zubehör



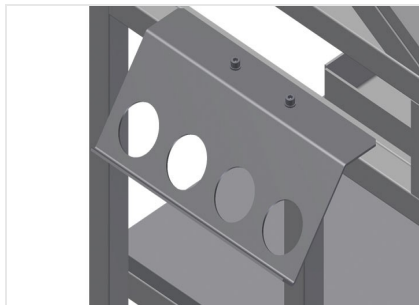
Lenkrollen

Vier Lenkrollen, davon zwei mit Feststellbremse, bieten hohe Beweglichkeit und leichte, sichere Handhabung



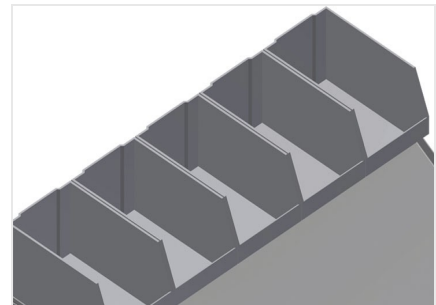
Schublade

Schublade für Werkzeuge



Werkzeughalter

Werkzeughalter für pneumatische bzw. elektrische Werkzeuge



Kunststoffkästen

Fünf Kunststoffkästen für kleines Zubehör, Beschläge und Schrauben



WKW 800 / WERKZEUGWAGEN

- Länge 750 mm
- Breite 600 mm
- Höhe 1.300 mm
- Gewicht 60 kg
- Tragkraft 300 kg
- Laufrollendurchmesser 125 mm