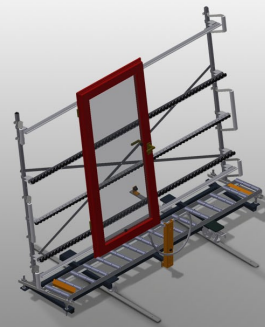




VR4003 F

Vertikale Rollenbahnen



Rollenbahn vertikal für Transport von Fensterelementen

- Stabile Stahlkonstruktion
- Vertikale Rollenbahn für fließenden Transport zur nächsten Bearbeitung sowie auch für den Transport zur Lagerung und Sortierung der fertigen Fenster
- Einfaches Handling von Fensterelementen
- Jede Rollenbahneinheit 4.000 mm lang
- Kunststoff-Gleitleisten oben und unten
- Drei Röllchenbahnen mit Gummi-Rollen, Durchmesser 50 mm
- Grundeinheit mit Endständer
- Vertikale Rollenbahn auf Schienen mit Spurkranzrädern fahrbar

Optionen

- Fahrschiene 2,0 m jeweils links und rechts
- Endstopper für VR
- Einführrolle für VR
- Profilschoner für Tragrollen (Alu)

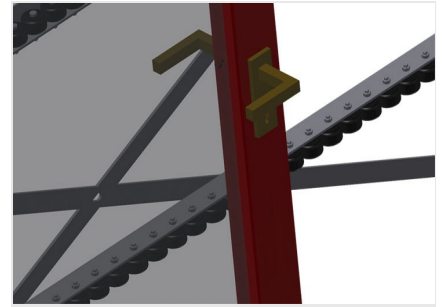


Vertikale Rollenbahn VR 4003 F



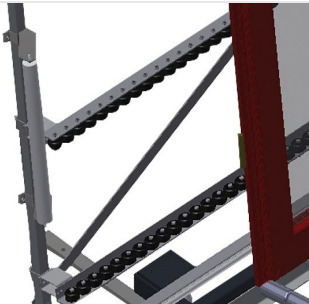
Zusätzliche Röllchenbahnen

Zusätzliche Röllchenbahnen mit Gummi-Rollen oben/unten



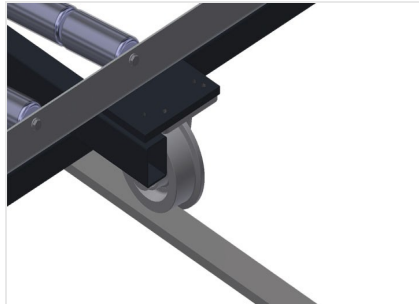
Röllchenbahn

Drei Röllchenbahnen mit Gummi-Rollen, Durchmesser 50 mm



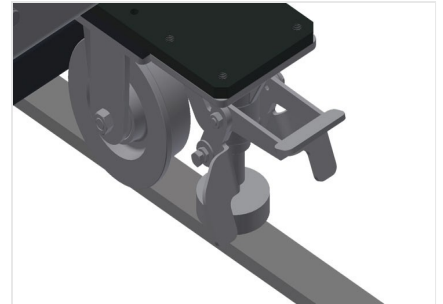
Einführrolle

Schutzrollen für Rollenbahnanfang oder Rollenbahnde



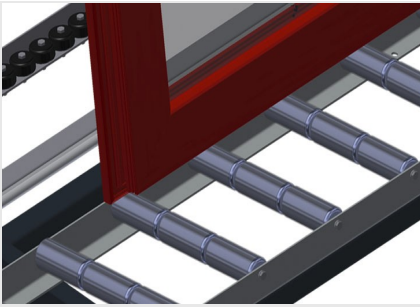
Fahrschiene

Fahrschienen 2,0 m jeweils links und rechts



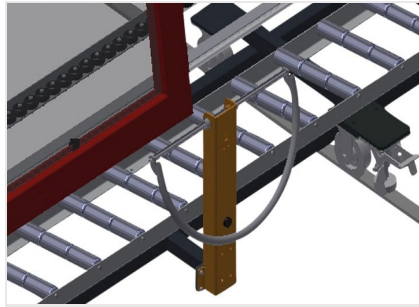
Fahreinheit

Fahreinrichtung mit Spurkranzrollen und Feststellbremse



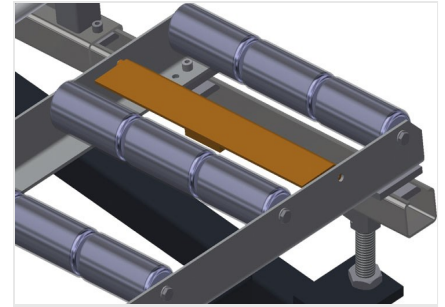
Tragrollen

Laufrollen durchgehend, Tragrollen 3-fach geteilt 3x 120 mm, Rollenbahneinheit 2.000 mm, 3.000 mm und 4.000 mm lang



Handgriff

Handgriff zum leichten Schieben der Rollenbahn auf Schienen



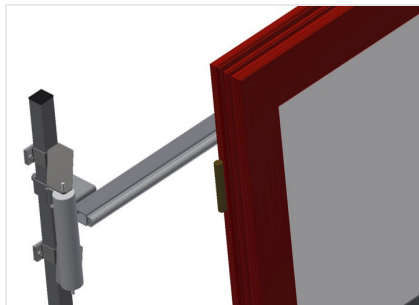
Endstopper

Endstopper Rb = 3x 120 mm



Profilschoner

Profilschoner für Tragrollen 3x 120 mm (Alu/33 x und Alu/48 x). Tragrollen mit Schutzschlauch bezogen



Anlage

Rückseitige Anlage mit Kunststoff-Gleitleisten oben und unten





VR 4003 F / VERTIKALE ROLLENBAHNEN

- Länge 4.000 mm
- Breite 1.000 mm
- Höhe 2.490 mm
- Tragrollen 3-fach geteilt 3x 120 mm
- Anlagehöhe 2.100 mm
- Tragkraft 200 kg
- Gewicht 200 kg