



VR3003 DF

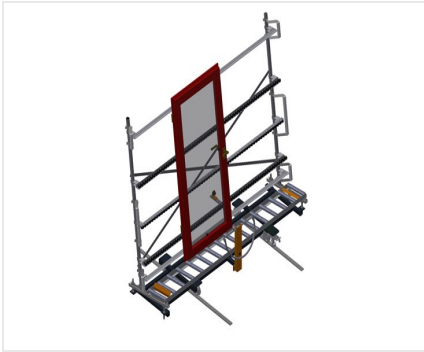
Vertikale Rollenbahnen



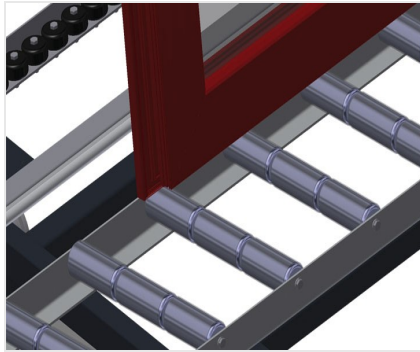
- Stabile Stahlkonstruktion
- Vertikale Rollenbahn für fließenden Transport zur nächsten Bearbeitung, sowie auch für den Transport zur Lagerung und Sortierung der fertigen Fenster
- Einfaches Handling von Fensterelementen
- Jede Rollenbahneinheit 3.000 mm lang
- Kunststoff-Gleitleisten oben und unten
- Drei Röllchenbahnen mit Gummi-Rollen, Durchmesser 50 mm
- Grundeinheit mit Endständer
- Vertikale Rollenbahn auf Schienen mit Spurkranzrädern, fahrbar
- Rollenbahn ist 360° drehbar

Optionen

- Fahrschiene 2,0 m jeweils links und rechts
- Endstopper für VR
- Einführrolle für VR
- Profilschoner für Tragrollen (Alu)

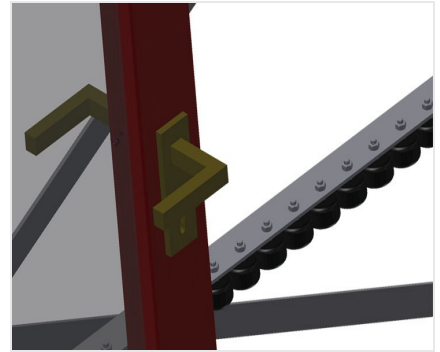


Vertikale Rollenbahn mit Fahr- und Dreheinrichtung VR 3003 DF



Tragrollen

Laufrollen durchgehend, Tragrollenbreite 3x 120 mm.



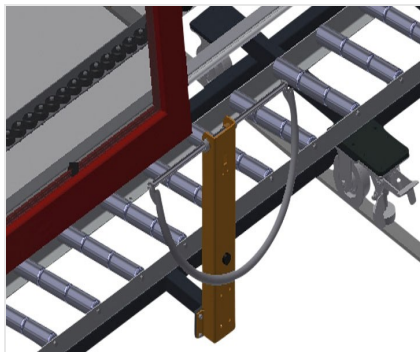
Röllchenbahn

Drei Röllchenbahnen mit Gummi-Rollen, Durchmesser 50 mm



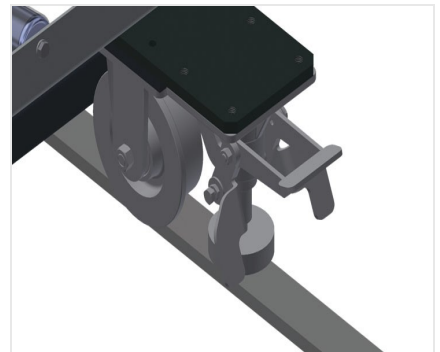
Anlage

Rückseitige Anlage mit Kunststoff-Gleitleisten oben und unten



Handgriff

Handgriff zum leichten Schieben der Rollenbahn auf Schienen



Fahreinheit

Fahreinrichtung mit Spurkranzrollen und Feststellbremse





Endstopper

Endstopper Rb = 3x 120 mm für VR



Einführrolle

Schutzrollen für Rollenbahnanfang oder -ende L = 500 mm (Paar) L = 250 mm (Paar)



Profilschoner

Profilschoner für Tragrollen 3x 120 mm (Alu/48 x,Alu/63 x). Tragrollen mit Schutzschlauch bezogen



Zusätzliche Röllchenbahnen

Zusätzliche Röllchenbahnen mit Gummi-Rollen oben/unten



Fahrschiene

Fahrschienen 2,0 m jeweils links und rechts





VR 3003 DF / VERTIKALE ROLLENBAHNEN

- Länge 3.000 mm
- Breite 1.000 mm
- Höhe 2.490 mm
- Tragrollen 3-fach geteilt 3x 120 mm
- Anlagehöhe 2.100 mm
- Tragkraft 200 kg
- Gewicht 200 kg