



### VR3000 DF

#### Vertikale Rollenbahnen



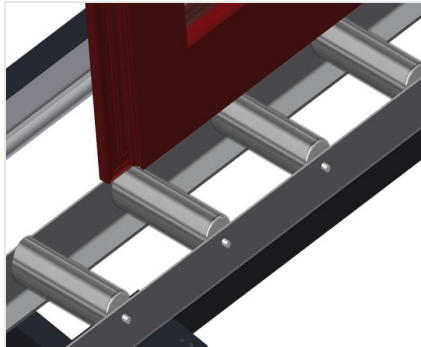
- Stabile Stahlkonstruktion
- Vertikale Rollenbahn für fließenden Transport zur nächsten Bearbeitung, sowie auch für den Transport zur Lagerung und Sortierung der fertigen Fenster
- Einfaches Handling von Fensterelementen
- Jede Rollenbahneinheit 3.000 mm lang
- Kunststoff-Gleitleisten oben und unten
- Drei Röllchenbahnen mit Gummi-Rollen, Durchmesser 50 mm
- Grundeinheit mit Endständer
- Vertikale Rollenbahn auf Schienen mit Spurkranzrädern, fahrbar
- Rollenbahn ist 360° drehbar

#### Optionen

- Fahrschiene 2,0 m jeweils links und rechts
- Endstopper für VR
- Einführrolle für VR
- Profilschoner für Tragrollen (Alu)

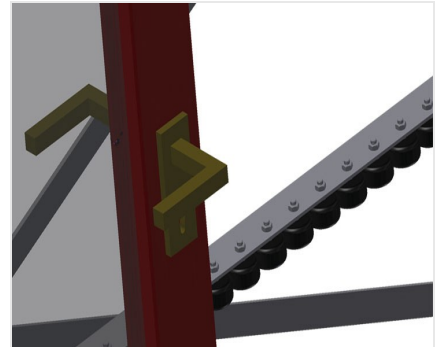


**Vertikale Rollenbahn mit Fahr- und Dreheinrichtung VR 3000 DF**



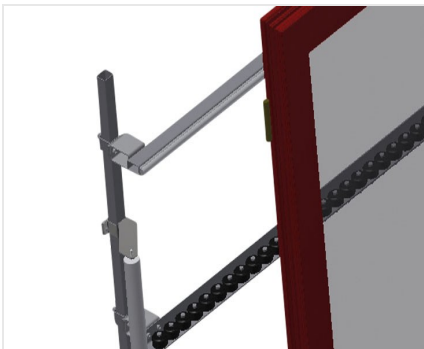
**Tragrollen**

Laufrollen durchgehend, Tragrollenbreite 200 mm,



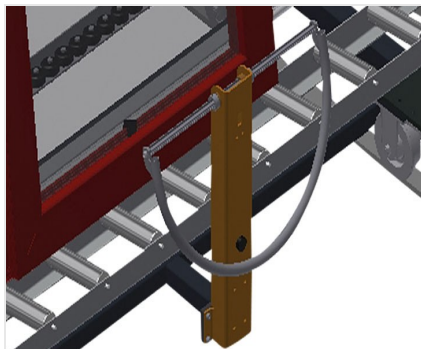
**Röllchenbahn**

Drei Röllchenbahnen mit Gummi-Rollen, Durchmesser 50 mm



**Anlage**

Rückseitige Anlage mit Kunststoff-Gleitleisten oben und unten



**Handgriff**

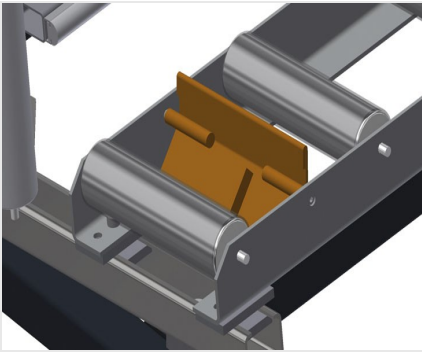
Handgriff zum leichten Schieben der Rollenbahn auf Schienen



**Fahreinheit**

Fahreinrichtung mit Spurkranzrollen und Feststellbremse





### Endstopper

Endstopper Rb = 200 mm für VR



### Einführrolle

Schutzrollen für Rollenbahnanfang oder -ende L = 500 mm (Paar) L = 250 mm (Paar)



### Profilschoner

Profilschoner für Tragrollen 200 mm (Alu/16 x). Tragrollen mit Schutzschlauch bezogen



### Zusätzliche Röllchenbahnen

Zusätzliche Röllchenbahnen mit Gummi-Rollen oben/unten



### Fahrschiene

Fahrschienen 2,0 m jeweils links und rechts





### VR 3000 DF / VERTIKALE ROLLENBAHNEN

---

- Länge 3.000 mm
- Breite 1.000 mm
- Höhe 2.490 mm
- Tragrollenbreite 200 mm
- Anlagehöhe 2.100 mm
- Tragkraft 200 kg
- Gewicht 180 kg