



VR2000 F

Vertikale Rollenbahnen



Rollenbahn vertikal für den Transport von Fensterelementen

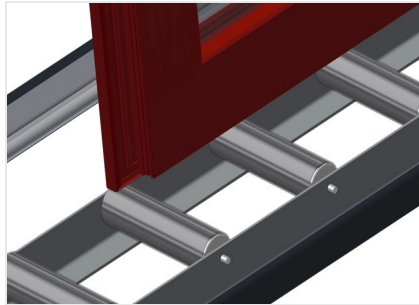
- Stabile Stahlkonstruktion
- Vertikale Rollenbahn für fließenden Transport zur nächsten Bearbeitung sowie auch für den Transport zur Lagerung und Sortierung der fertigen Fenster
- Einfaches Handling mit den Fensterelementen
- Jede Rollenbahneinheit 2.000 mm lang
- Kunststoff-Gleitleisten oben und unten
- Drei Röllchenbahnen mit Gummi-Rollen, Durchmesser 50 mm
- Grundeinheit mit Endständer
- Vertikale Rollenbahn auf Schienen, mit Spurkranzrädern fahrbar

Optionen

- Fahrschiene 2,0 m jeweils links und rechts
- Endstopper für VR
- Einführrolle für VR
- Profilschoner für Tragrollen (Alu)

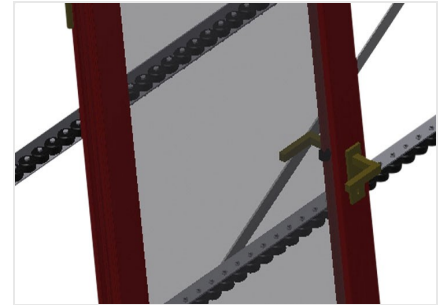


Vertikale Rollenbahn VR 2000 F



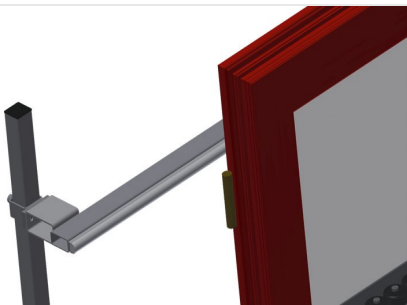
Tragrollen

Laufrollen durchgehend, Tragrollenbreite 200 mm, Rollenbahneinheit 2.000 mm, 3.000 mm und 4.000 mm lang



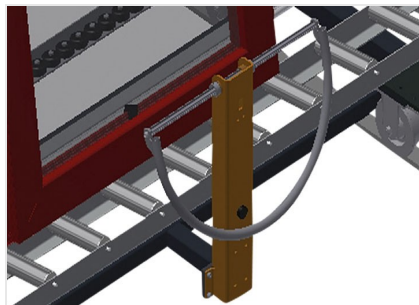
Röllchenbahn

Drei Röllchenbahnen mit Gummi-Rollen, Durchmesser 50 mm



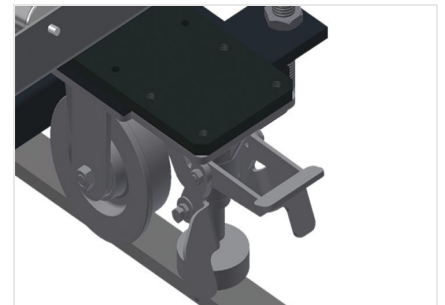
Anlage

Rückseitige Anlage mit Kunststoff-Gleitleisten oben und unten



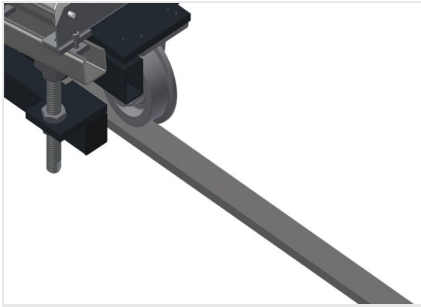
Handgriff

Handgriff zum leichten Schieben der Rollenbahn auf Schienen



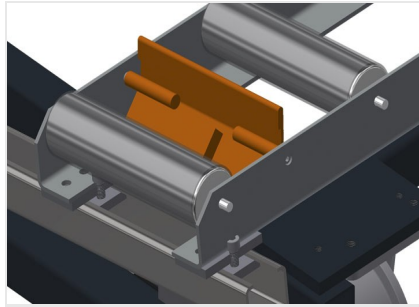
Fahreinheit

Fahreinrichtung mit Spurkranzrollen und Feststellbremse



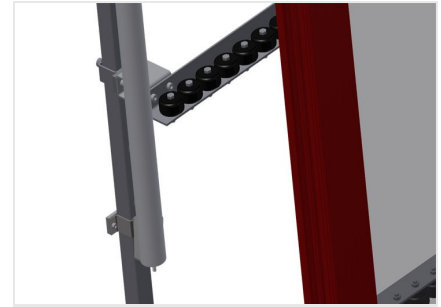
Fahrschiene

Fahrschienen 2,0 m jeweils links und rechts



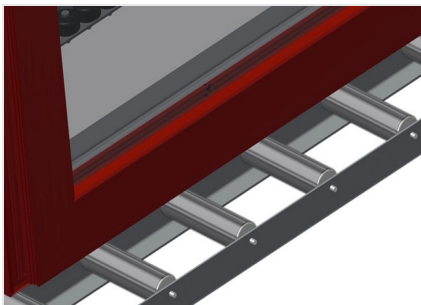
Endstopper

Endstopper Rb = 200 mm für VR



Einführrolle

Schutzrollen für Rollenbahnanfang oder -ende L = 500 mm (Paar) L = 250 mm (Paar)



Profilschoner

Profilschoner für Tragrollen 200 mm (Alu/11 x, Alu/16 x und Alu/21 x). Tragrollen mit Schutzschlauch bezogen



Zusätzliche Röllchenbahnen

Zusätzliche Röllchenbahnen mit Gummi-Rollen oben/unten





VR 2000 F / VERTIKALE ROLLENBAHNEN

- Länge 2.000 mm
- Breite 1.000 mm
- Höhe 2.490 mm
- Tragrollenbreite 200 mm
- Anlagehöhe 2.100 mm
- Tragkraft 200 kg
- Gewicht 100 kg