



VR

Vertikale Rollenbahnen

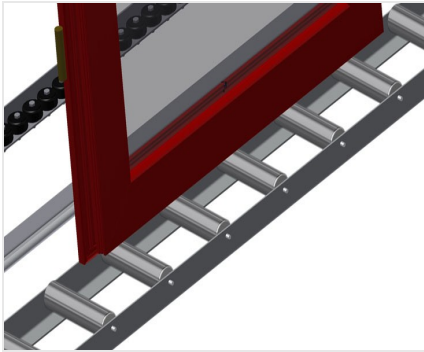


Vertikale Rollenbahn für fließenden Transport zur nächsten Bearbeitung sowie auch für den Transport zur Lagerung und Sortierung der fertigen Fenster. Einfaches Handling von Fensterelementen.

VR 2000 / VR 3000 / VR 4000 / VR 2003 / VR 3003 / VR 4003: Erweiterung im Baukastensystem. Jede Rollenbahneinheit 2.000/3.000/4.000 mm lang (je nach Modell). Kunststoff-Gleitleisten oben und unten. Drei Röllchenbahnen mit Gummi-Rollen, Durchmesser 50 mm. Grundeinheit ohne Endständer.

VR 2000 F / VR 3000 F / VR 4000 F / VR 2003 F / VR 3003 F / VR 4003 F: Jede Rollenbahneinheit 2.000/3.000/4.000 mm lang (je nach Modell). Kunststoff-Gleitleisten oben und unten. Drei Röllchenbahnen mit Gummi-Rollen, Durchmesser 50 mm. Grundeinheit mit Endständer. Vertikale Rollenbahn auf Schienen, mit Spurkranzrädern fahrbar.

VR 3000 DF / VR 4000 DF / VR 3003 DF / VR 4003 DF: Jede Rollenbahneinheit 3.000/4.000 mm lang (je nach Modell). Kunststoff-Gleitleisten oben und unten. Drei Röllchenbahnen mit Gummi-Rollen, Durchmesser 50 mm. Grundeinheit mit Endständer. Vertikale Rollenbahn auf Schienen mit Spurkranzrädern, fahrbar. Rollenbahn ist 360° drehbar.



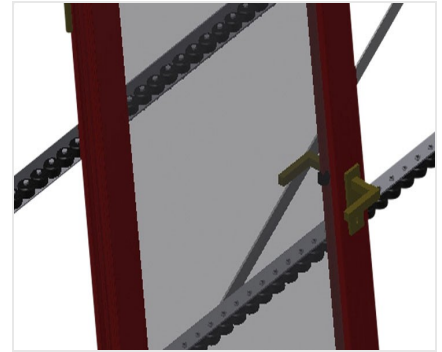
Tragrollen VR 2000 / VR 3000 / VR 4000 / VR 2000F / VR 3000F / VR 4000F / VR 3000DF / VR 4000DF

Laufrollen durchgehend, Tragrollenbreite 200 mm



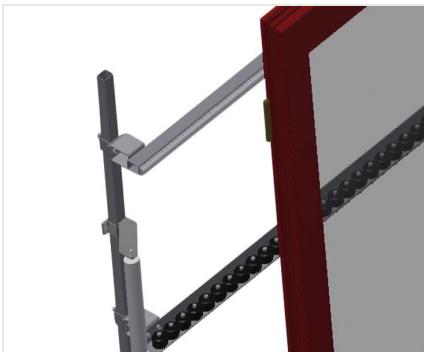
Tragrollen VR 2003 / VR 3003 / VR 4003 / VR 2003F / VR 3003F / VR 4003F / VR 3003DF / VR 4003DF

Laufrollen durchgehend, Tragrollen 3-fach geteilt 3x 120 mm



Röllchenbahn

Drei Röllchenbahnen mit Gummi-Rollen, Durchmesser 50 mm



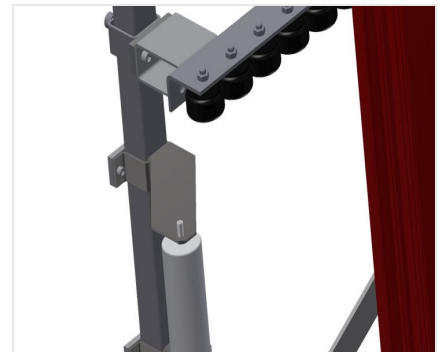
Anlage

Rückseitige Anlage mit Kunststoff-Gleitleisten oben und unten



Rollenbahn Höhenverstellung VR 2000 / VR 3000 / VR 4000 / VR 2003 / VR 3003 / VR 4003

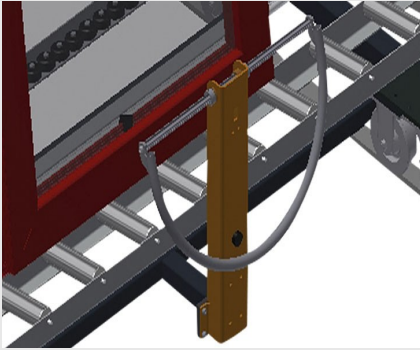
Untere Rollenbahnhöhe durch Stellfüße einstellbar



Röllchenbahn Höhenverstellung VR 2000 / VR 3000 / VR 4000 / VR 2003 / VR 3003 / VR 4003

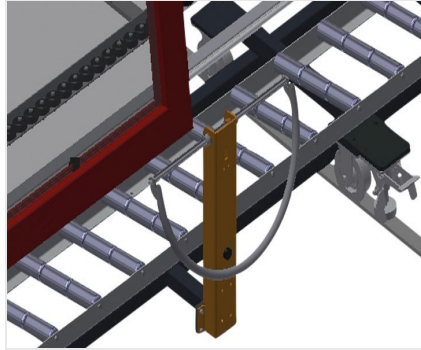
Röllchenbahn in der Höhe verstellbar





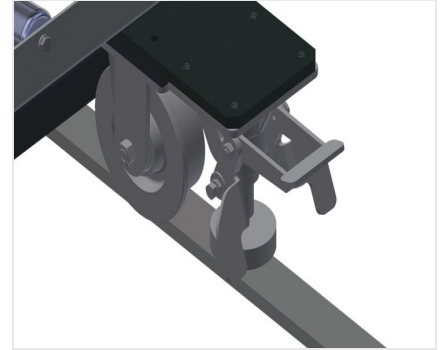
**Handgriff VR 2000F /
VR 3000F / VR 4000F /
VR 3000DF / VR 4000DF**

Handgriff zum leichten Schieben der
Rollenbahn auf Schienen



**Handgriff VR 2003F /
VR 3003F / VR 4003F /
VR 3003DF / VR 4003DF**

Handgriff zum leichten Schieben der
Rollenbahn auf Schienen



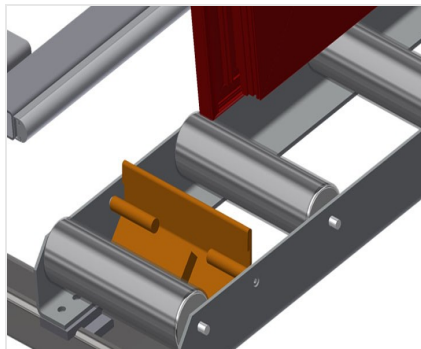
**Fahreinheit
(ausgenommen VR 2000 /
VR 3000 / VR 4000 /
VR 2003 / VR 3003 /
VR 4003)**

Fahreinrichtung mit Spurkranzrollen und
Feststellbremse



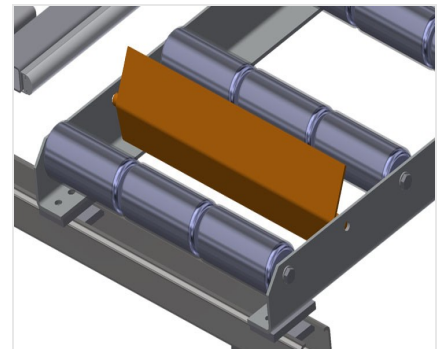
**Endständer VR 2000 /
VR 3000 / VR 4000 /
VR 2003 / VR 3003 /
VR 4003**

Endständer am Ende der Linie zwingend
erforderlich



**Endstopper VR 2000 /
VR 3000 / VR 4000 /
VR 2000F / VR 3000F /
VR 4000F / VR 3000DF /
VR 4000DF**

Endstopper Rb = 200 mm für VR



**Endstopper VR 2003 /
VR 3003 / VR 4003 /
VR 2003F / VR 3003F /
VR 4003F / VR 3003DF /
VR 4003DF**

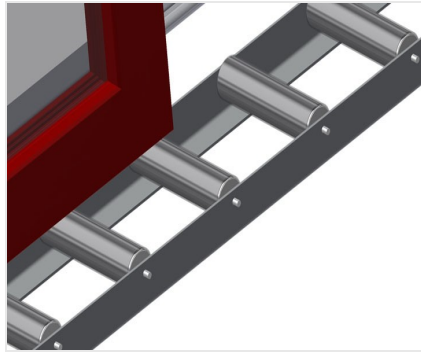
Endstopper Rb = 3x 120 mm





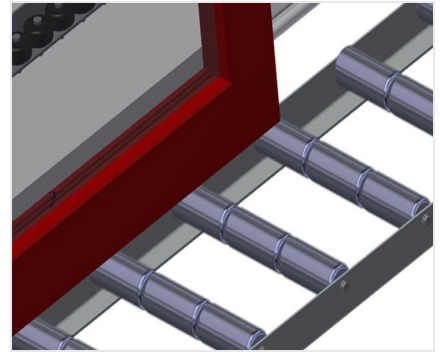
Einführrolle

Schutzrollen für Rollenbahnanfang oder -ende:
L = 500 mm (Paar);
L = 250 mm (Paar)



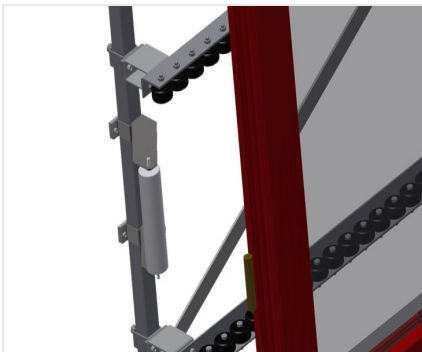
Profilschoner VR 2000 / VR 3000 / VR 4000 / VR 2000F / VR 3000F / VR 4000F / VR 3000DF / VR 4000DF

Profilschoner für Tragrollen 200 mm (Alu/11 x und Alu/16 x). Tragrollen mit Schutzschlauch bezogen



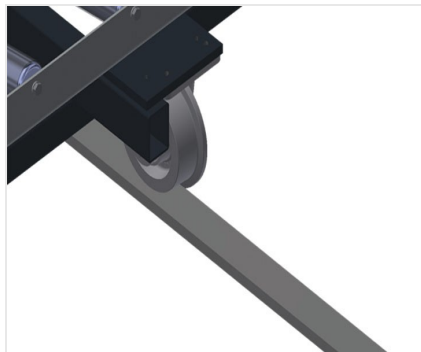
Profilschoner VR 2003 / VR 3003 / VR 4003 / VR 2003F / VR 3003F / VR 4003F / VR 3003DF / VR 4003DF

Profilschoner für Tragrollen 3x 120 mm (Alu/33 x und Alu/48 x). Tragrollen mit Schutzschlauch bezogen



Zusätzliche Röllchenbahnen

Zusätzliche Röllchenbahnen mit Gummi-Rollen oben/unten



Fahrtschiene (ausgenommen VR 2000 / VR 3000 / VR 4000 / VR 2003 / VR 3003 / VR 4003)

Fahrtschienen 2,0 m jeweils links und rechts





ABMESSUNGEN UND GEWICHT

VR 2000 / VR 3000 / VR 4000 / VR 2003 / VR 3003 / VR 4003 / VR 2000 F / VR 3000 F / VR 4000 F / VR 2003 F / VR 3003 F / VR 4003 F / VR 3000 DF / VR 4000 DF / VR 3003 DF / VR 4003 DF

Länge (mm)

Breite (mm)

Höhe (mm)

Anlagehöhe (mm)

Gewicht (kg)

VR 2000 / VR 3000 / VR 4000 / VR 2000 F / VR 3000 F / VR 4000 F / VR 3000 DF / VR 4000 DF

Tragrollenbreite (mm)

VR 2003 / VR 3003 / VR 4003 / VR 2003 F / VR 3003 F / VR 4003 F / VR 3003 DF / VR 4003 DF

Tragrollen 3-fach geteilt (mm)





EIGENSCHAFTEN

Tragkraft (kg)	<input type="radio"/>
Röllchenbahnen mit Gummi-Rollen, Durchmesser 50 mm	<input type="radio"/>
Grundeinheit mit Endständer	<input checked="" type="radio"/>
Einführrolle L= 500 mm (Paar)	<input type="radio"/>
Einführrolle L= 250 mm (Paar)	<input type="radio"/>
Zusätzliche Röllchenbahnen mit Gummi-Rollen oben/unten	<input type="radio"/>
VR 2000 F / VR 3000 F / VR 4000 F / VR 2003 F / VR 3003 F / VR 4003 F / VR 3000 DF / VR 4000 DF / VR 3003 DF / VR 4003 DF	
Vertikale Rollenbahn auf Schienen mit Spurkranzrädern fahrbar	<input checked="" type="radio"/>
Fahrschiene 2,0 m jeweils links und rechts	<input type="radio"/>
VR 3000 DF / VR 4000 DF / VR 3003 DF / VR 4003 DF	
Rollenbahn ist 360° drehbar	<input checked="" type="radio"/>
VR 2000 / VR 3000 / VR 4000 / VR 2003 / VR 3003 / VR 4003	
Endständer	<input type="radio"/>
VR 2000 / VR 3000 / VR 4000 / VR 2000 F / VR 3000 F / VR 4000 F / VR 3000 DF / VR 4000 DF	
Profilschoner für Rb= 200 mm	<input type="radio"/>
Endstopper Rb= 200 mm	<input type="radio"/>
VR 2003 / VR 3003 / VR 4003 / VR 2003 F / VR 3003 F / VR 4003 F / VR 3003 DF / VR 4003 DF	
Profilschoner für Rb= 3x120 mm	<input type="radio"/>
Endstopper Rb= 3x120 mm	<input type="radio"/>

Enthalten ● Verfügbar ○