

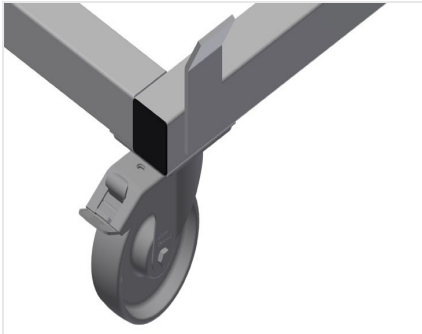


TPK

Profiltransportwagen

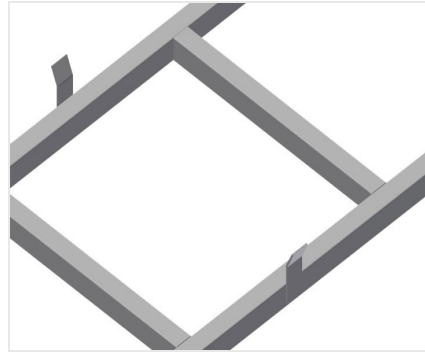


Stabile Stahlkonstruktion. Transportwagen zur Beförderung von Profilkassetten. Ideal für den Transport der Profilkassetten vom Lager bis zur Säge oder zum Bearbeitungszentrum. Für Profilpaletten bis 760 mm Breite. Sicherungslaschen zur Palettensicherung. Sechs Rollen, vier Lenkrollen mit Feststellbremse und zwei Bockrollen.



Lenkrollen

Vier Lenkrollen, davon zwei mit Feststellbremse, bieten hohe Beweglichkeit und leichte, sichere Handhabung



Sicherheitslaschen

Sicherheitslaschen zur Sicherung der Paletten





MODELLE

TPK 4000



ABMESSUNGEN UND GEWICHT

Länge (mm)	4.000
Breite (mm)	820
Höhe (mm)	285
Gewicht (kg)	65

EINLAGERUNGSVERMÖGEN

Ladebreite (mm)	770
Tragkraft (kg)	1.200

EIGENSCHAFTEN

Lenkrollen	6
Lenkrollen mit Feststellbremse	4
Laufrollendurchmesser (mm)	125

Enthalten ● Verfügbar ○