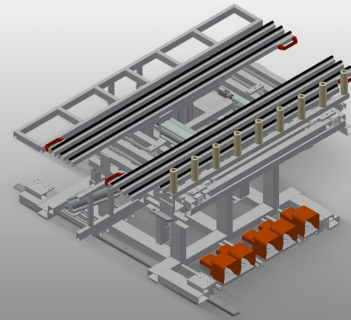




### RMT1400

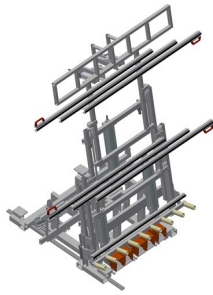
#### KIPPTISCHE



- Stabile Stahlkonstruktion
- Montage-Kipptisch mit Einfahreinrichtung
- Grundmasse 1400 x 2000 mm, ausgezogen 2000 x 2800 mm
- Arbeitsplattform bestehend aus zwei Auflageholmen ausziehbar, mit Bürstenleisten belegt
- Minimale Größe der Arbeitsplattform 2000 x 1000 mm
- Maximale Größe der Arbeitsplattform 2800 x 2000 mm
- Zwei Auflageholme bilden einen Rahmen, der pneumatisch in der Höhe stufenlos von 1000-2000 mm verfahren werden kann
- Hub- und Kippeinrichtung mit Fußventil
- Rollenbahn fest montiert mit Hubeinrichtung 100 mm
- Hubeinrichtung zur Übergabe / Übernahme von der Rollenbahn
- Rollenbahn vorne offen zum Einfahren in Übergaberollenbahn
- Fahreinrichtung mit Spurkranzrollen und pneumatischer Feststellbremse mit seitlicher Betätigung

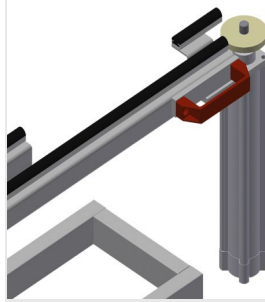
#### Optionen

- Tischauflage Filz-Profilbleiste für RMT 1400
- Zusatzspanner mit Handventil



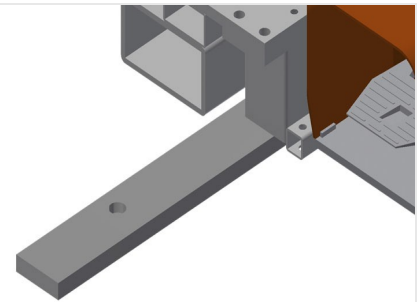
### Montage-Kipptisch mit Einfahreinrichtung

Montage-Kipptisch mit Einfahreinrichtung für die Montage von vorgefertigten Rollladenkästen auf Fensterelemente



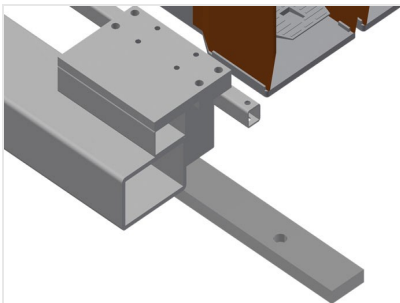
### Zusatzspanner

Zusatzspanner mit Handventil für RMT 1400. Zusatzspanner sorgen beim Bearbeiten für einen sicheren Halt.



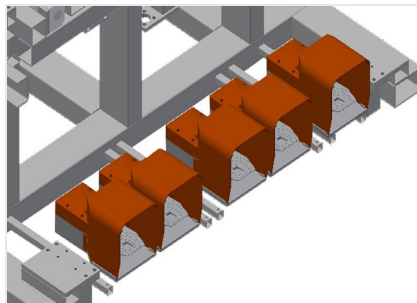
### Fahrschiene

Fahrschienen 2,0 m jeweils links und rechts



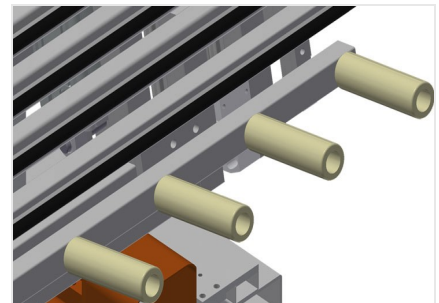
### Fahreinheit

Fahreinrichtung mit Spurkranzrollen und pneumatischer Feststellbremse, mit beidseitiger Betätigung



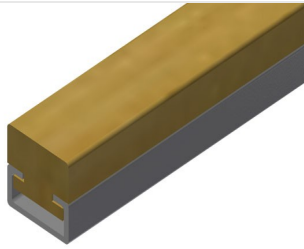
### Fußschalter

Steuerung über Fußventil. Hub- und Kippeinrichtung mit Fußventil



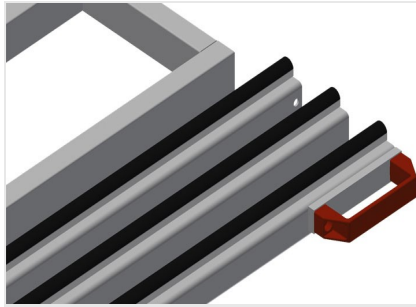
### Rollenaufgabe

Rollenbahn vorne offen zum Einfahren in Übergaberollenbahn. Rollenbahn fest montiert mit Hubeinrichtung 100 mm Hubeinrichtung zur Übergabe / Übernahme von der Rollenbahn



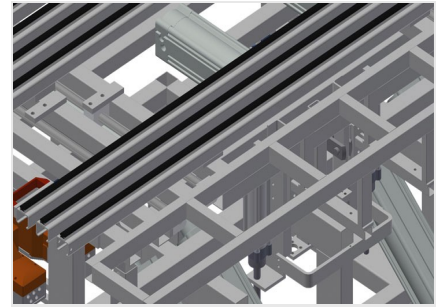
### Filzleiste

Tischauflage Filz-Profilleiste für RMT 1400



### Auflagefläche

Tischauflage mit Bürstenleisten



### Arbeitsauflage

Auflagetisch in der Höhe einstellbar bis 230 mm unter die Arbeitsplattform. Tiefe des Auflagetisches 250 mm, Länge 2000 mm



### RMT 1400 / KIPPTISCHE

---

- Arbeitshöhe 950 mm
- Rollenbahn Länge 1600 mm
- Rollendurchmesser 50 mm
- Rollenlänge 150 mm
- Neigung der Anlagefläche 8°
- Tiefe des Auflagetisches 200 mm
- Länge des Auflagetisches 2000 mm
- Gewicht 450 kg
- Tragkraft 300 kg
- Länge 2000 mm
- Breite 1620 mm