



RFR10/01

Regalsysteme



Regal für die Lagerung von Rahmenelementen

- Stabile Stahlkonstruktion
- Regal für die Lagerung von Rahmen
- Die Elemente stehen einzeln direkt zu Verfügung
- Speziell für die Integrierung in Montagelinien entwickelt
- Zugriff von beiden Seiten möglich
- Bodenaufgabe mit Pilzprofil belegt
- Fachtrennstäbe mit Schutzschlauch bezogen
- Aufstellfläche mit Rollen für noch einfacheres Be- und Entladen

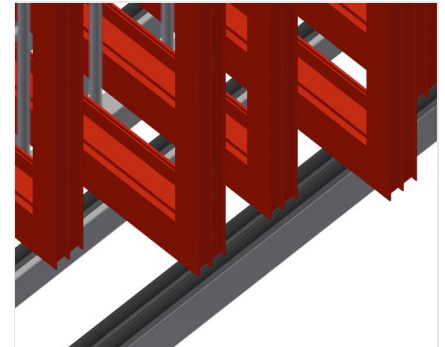


Rahmenfachregal RFR 10/01



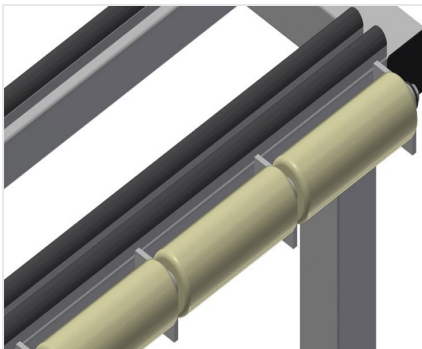
Fächer

Sämtliche Auflageflächen weisen einen rutschfesten PVC-Überzug auf, hiermit wird eine Beschädigung der Oberfläche bei der Lagerung vermieden



Auflage

Untere Auflagefläche mit Pilzprofil belegt, schützt das Profil vor Beschädigungen



Rollen

Auf jedem Fach sind Rollen montiert für noch einfacheres Be- und Entladen von schweren oder großen Elementen





RFR 10/01 / REGALSYSTEME

- Länge 1.650 mm
- Breite 1.620mm
- Höhe 3.375 mm
- Zehn Fächer
- Fachbreite 130 mm
- Fachhöhe 3.010 mm
- Gewicht 250 kg
- Tragkraft 800 kg