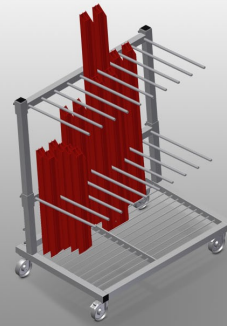




PWS1000

PROFILTRANSPORTWAGEN

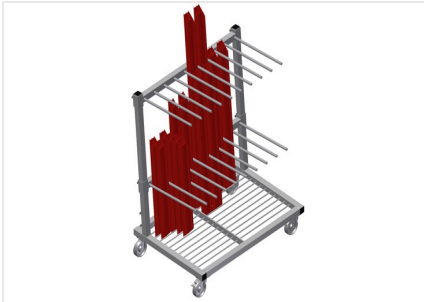


Profilwagen für die senkrechte Lagerung und den Transport von Profilen

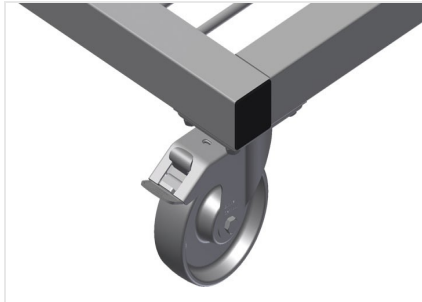
- Stabile Stahlkonstruktion
- Senkrechter Profiltransport
- Einseitig zu beladender Profilwagen
- Einfaches Be- und Entladen
- Ausreichend für 30 – 40 Profilstäbe
- Fachteiler in der Höhe verstellbar
- Aufstellfläche als Stabrasterboden
- Vier Lenkrollen, davon zwei mit Feststellbremse

Option

- Kunststoffschutz für PWS 1000

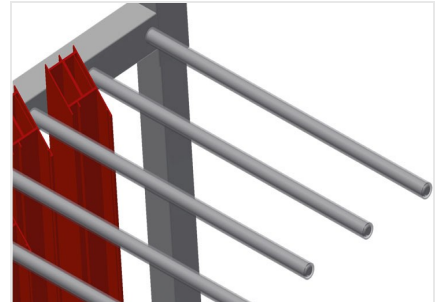


Profiltransportwagen PWS 1000



Lenkrollen

Vier Lenkrollen, davon zwei mit Feststellbremse, bieten hohe Beweglichkeit und leichte, sichere Handhabung



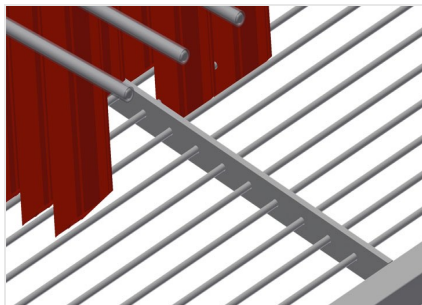
Fachteiler

Fachteiler höhenverstellbar, Fachbreite 100 mm, Fachtiefe 540 mm



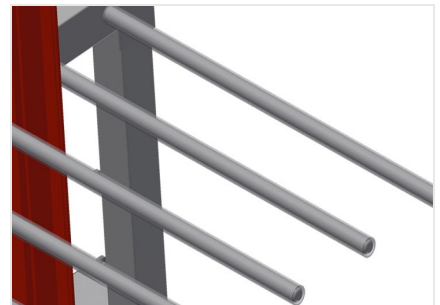
Einfaches Be- und Entladen

Einseitig zu beladender Profilwagen



Aufstellfläche

Aufstellfläche als Stabrasterboden



Kunststoffschutz für PWS 1000

Sämtliche Auflageflächen weisen einen rutschfesten PVC-Überzug auf, hiermit wird eine Beschädigung der Oberfläche bei der Lagerung vermieden





PWS 1000 / PROFILTRANSPORTWAGEN

- Länge 1.200 mm
- Breite 800 mm
- Höhe 1.360 mm
- Zwei Fachteiler
- Neun Fächer
- Laufrollendurchmesser 125 mm
- Fachbreite 100 mm
- Fachtiefe 540 mm
- Anlagehöhe 1.150 mm
- Gewicht 60 kg
- Tragkraft 350 kg