

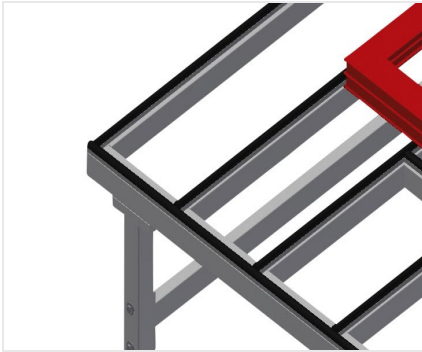


### MT

Horizontale  
montagetische

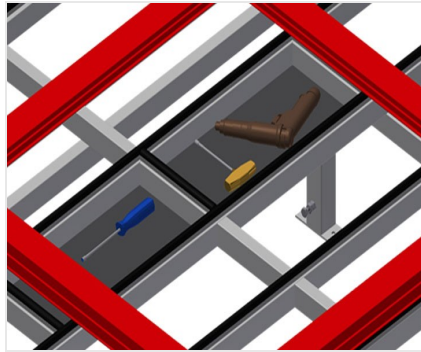


Montagetisch für alle Arbeiten an Rahmen und Flügeln. Stabile Stahlkonstruktion. Tischauflage mit Kunststoff-Gleitleisten. Ablageboden zum Ablegen von Werkzeug und Zubehör. In der Höhe justierbar. Praktische Ablage unter der Tischfläche. Vier Kunststoffkästen für kleines Zubehör, Beschläge und Schrauben. Druckluftanschluss 4-fach. Einfache Montage im Baukastensystem.



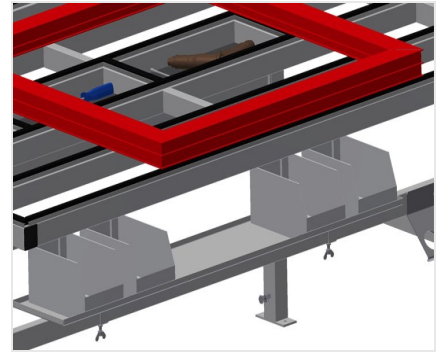
### Auflagefläche

Tischauflage mit Kunststoff-Gleitleisten



### Ablageboden

Ablageboden zum Ablegen von Werkzeug und Zubehör



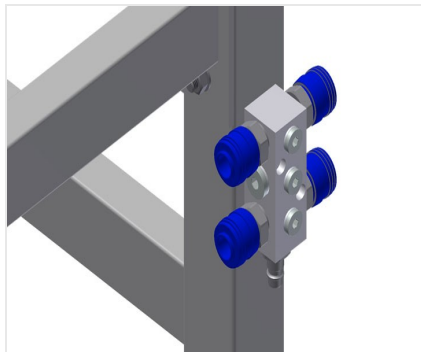
### Ablage

Ablage mit vier Kunststoffkästen für kleines Zubehör, Beschläge und Schrauben



### Höhenverstellung

In der Höhe justierbar, Arbeitshöhe durch Stellfüße von 850 - 1.000 mm einstellbar



### Druckluftanschluss 4-fach

Druckluftanschluss 4-fach für Anschluss von Druckluftwerkzeugen



### Lenkrollen kpl.

Zwei Lenkrollen mit Stoppeinrichtung, zwei Bockrollen, dadurch frei verfahrbar





**Bürstenleiste**

Tischauflage Bürstenleiste



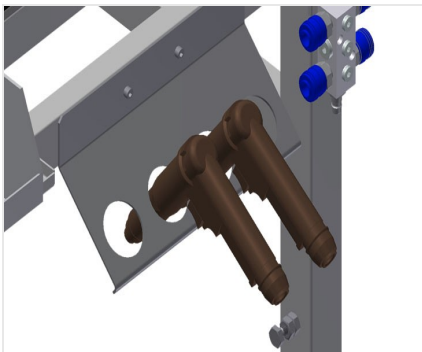
**Filzleiste**

Tischauflage Filz-Profilleiste



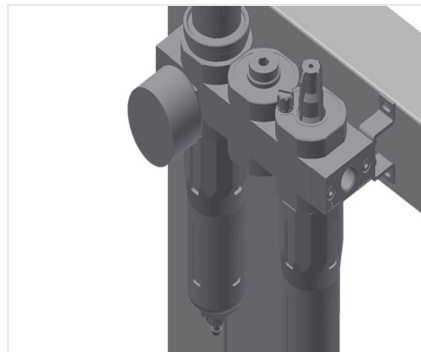
**Gummileisten**

Tischauflage Gummi-Pilzprofil



**Werkzeughalter**

Werkzeughalter für pneumatische bzw. elektrische Werkzeuge



**Wartungseinheit**

Wartungseinheit für Druckluftwerkzeuge



**Schuko-Steckdosen 2-fach**





### MODELLE



### ABMESSUNGEN UND GEWICHT

#### MT 2000 / MT 3000

Länge (mm)	<input type="radio"/>
Breite (mm)	<input type="radio"/>
Höhe (mm)	<input type="radio"/>
Gewicht (kg)	<input type="radio"/>

### AUFLAGEFLÄCHE

Höhe justierbar	<input checked="" type="radio"/>
Ablageboden zum Ablegen von Werkzeug und Zubehör	<input checked="" type="radio"/>
Tischauflage Bürstenleiste	<input type="radio"/>
Tischauflage Filz-Profilleiste	<input type="radio"/>
Tischauflage Gummi-Pilz-Profil	<input type="radio"/>

### EIGENSCHAFTEN

Ablage unter der Tischfläche	<input checked="" type="radio"/>
Kunststoffkästen	<input type="radio"/>
Druckluftanschluss 4-fach	<input checked="" type="radio"/>
Werkzeughalter	<input type="radio"/>
Wartungseinheit 1/4 mit 4-fach Luftanschlüssen, Festo	<input type="radio"/>
Zweifach-Steckdose 230V 16A AP	<input type="radio"/>
Lenkrolle Stand Alone (2 Lenk- und 2 Bockrolle)	<input type="radio"/>

Enthalten ● Verfügbar ○