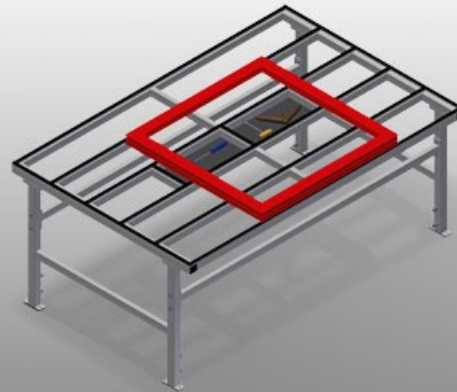




### MST2000

Horizontale  
montagetische

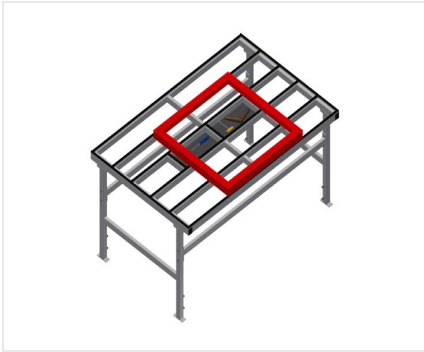


Montagetisch für alle Arbeiten an Rahmen und Flügeln

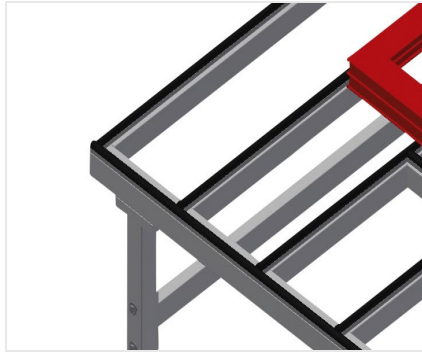
- Stabile Stahlkonstruktion
- Montagetisch für alle Arbeiten an Rahmen und Flügeln
- Horizontaler Rahmentransport
- Ablageboden zum Ablegen von Werkzeug und Zubehör
- In der Höhe justierbar
- Tischauflage mit Kunststoff-Gleitleisten
- Einfache Montage im Baukastensystem

#### Optionen

- Auf Wunsch auch mit Bürstenleisten lieferbar
- Auf Wunsch auch mit Filzleisten lieferbar (für Holz-Profile)
- Auf Wunsch auch mit Gummileisten lieferbar (für Alu-Profile)
- Druckluftanschluss 4-fach



**Schiebetisch MST 2000**



**Auflagefläche**

Tischauflage mit Kunststoff-Gleitleisten



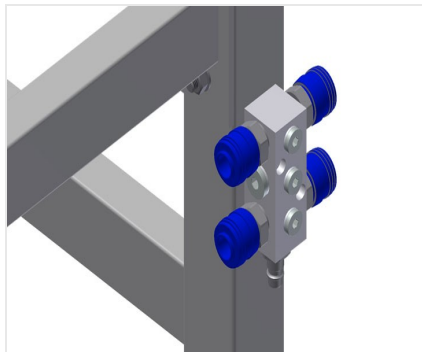
**Ablageboden**

Ablageboden zum Ablegen von Werkzeug und Zubehör



**Höhenverstellung**

In der Höhe justierbar, Arbeitshöhe durch Stellfüße von 850 - 1.000 mm einstellbar



**Druckluftanschluss 4-fach**

Druckluftanschluss 4-fach für Anschluss von Druckluftwerkzeugen



**Lenkrollen kpl.**

Zwei Lenkrollen mit Stoppeinrichtung, zwei Bockrollen, dadurch frei verfahrbar





**Bürstenleiste**

Tischauflage Bürstenleiste



**Filzleiste**

Tischauflage Filz-Profilleiste



**Gummileisten**

Tischauflage Gummi-Pilzprofil





**MST 2000 / HORIZONTALE MONTAGETISCHE**

---

- Länge 2.000 mm
- Höhe 850 - 1.000 mm
- Breite 1.300 mm
- Gewicht 90 kg