



MST

Horizontale
montagetische



MST 1000: Stabile Stahlkonstruktion verzinkt. Kunststoff-Tragrollen. Höhe verstellbar.

MST 2000 - MST 3000: Montagetisch für alle Arbeiten an Rahmen und Flügeln. Stabile Stahlkonstruktion. Horizontaler Rahmentransport. Ablageboden zum Ablegen von Werkzeug und Zubehör. In der Höhe justierbar. Tischauflage mit Kunststoff-Gleitleisten. Einfache Montage im Baukastensystem.



Kunststoffrollen MST 1000

Tragrollen L = 500 mm



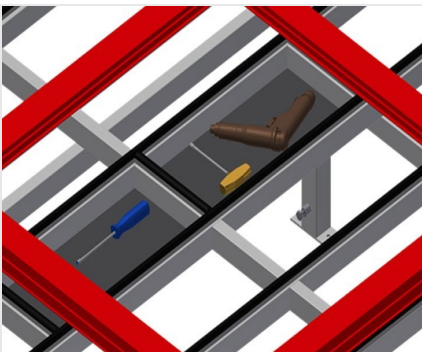
Höhenverstellung MST 1000

Höhe verstellbar 700 - 1.100 mm



Auflagefläche MST 2000 / MST 3000

Tischauflage mit Kunststoff-Gleitleisten



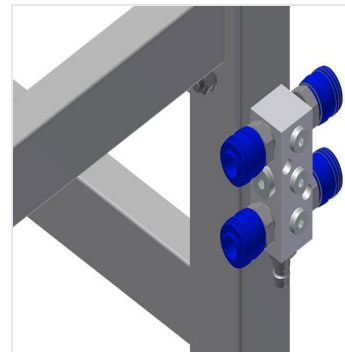
Ablageboden MST 2000 / MST 3000

Ablageboden zum Ablegen von Werkzeug
und Zubehör



Höhenverstellung MST 2000 / MST 3000

In der Höhe justierbar, Arbeitshöhe durch
Stellfüße von 850 - 1.000 mm einstellbar



Druckluftanschluss 4- fach MST 2000 / MST 3000

Druckluftanschluss 4-fach für Anschluss von
Druckluftwerkzeugen



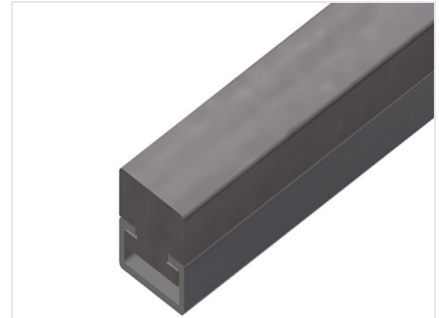
Lenkrollen kpl. MST 2000 / MST 3000

Zwei Lenkrollen mit Stoppeinrichtung, zwei Bockrollen, dadurch frei verfahrbar



Bürstenleiste MST 2000 / MST 3000

Tischauflage Bürstenleiste



Filzleiste MST 2000 / MST 3000

Tischauflage Filz-Profilleiste



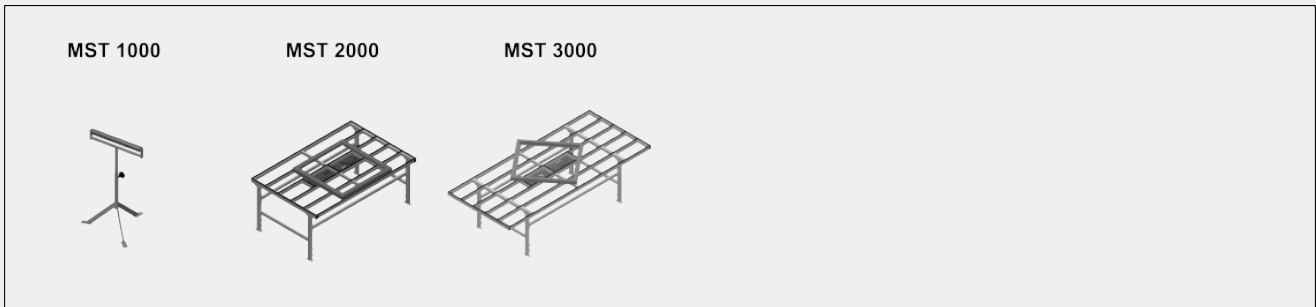
Gummileisten MST 2000 / MST 3000

Tischauflage Gummi-Pilzprofil





MODELLE



ABMESSUNGEN UND GEWICHT

MST 1000 / MST 2000 / MST 3000

Länge (mm)

Breite (mm)

Gewicht (kg)

MST 2000 / MST 3000

Höhe (mm)

AUFLAGEFLÄCHE

MST 1000

Tragrollendurchmesser (mm)

Tragrollenlänge (mm)

Höhe justierbar (mm)

MST 2000 / MST 3000

Höhe justierbar

Ablageboden zum Ablegen von Werkzeug und Zubehör

Tischauflage Bürstenleiste

Tischauflage Filz-Profilleiste

Tischauflage Gummi-Pilz-Profil



EIGENSCHAFTEN

MST 2000 / MST 3000

Druckluftanschluss 4-fach	<input type="radio"/>
Lenkrolle Stand Alone (2 Lenk-und 2 Bockrolle)	<input type="radio"/>

Enthalten ● Verfügbar ○