



### MS3000

#### VERTIKALE MONTAGETISCHE

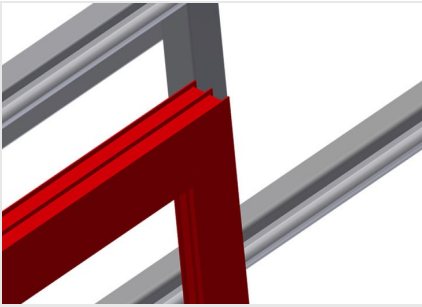


Montagetisch für vertikale Montage

- Stabile Stahlkonstruktion
- Ideal für vertikale Montage
- Geeignet für Linien
- Stufenlose Zwischenstellungen für ergonomisches Arbeiten
- Höhenverstellung mit Pneumatikzylinder
- Rollenauflage mit Stahlrollen
- Tischauflage mit Kunststoff-Gleitleisten
- Zwei horizontal verschiebbare Profilspanner
- Druckluftanschluss 4-fach

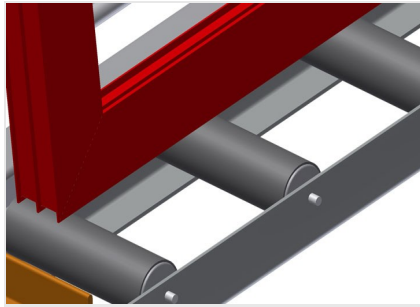
#### Optionen

- Profilanlage ausziehbar für MS 3000
- Profilspanner verschiebbar
- Halblech für Schrauber
- Fahreinrichtung
- Fahrschiene
- Endstopper
- Profilschoner für Tragrollen



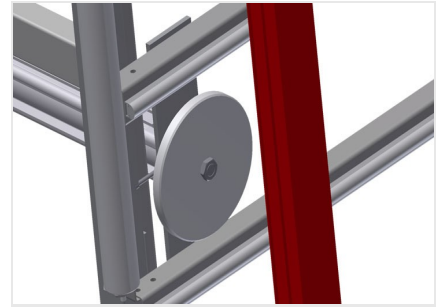
### Auflagefläche

Tischauflage mit Kunststoff-Gleitleisten



### Rollenauflage

Untere Rollenbahn mit Tragrolle L = 200 mm



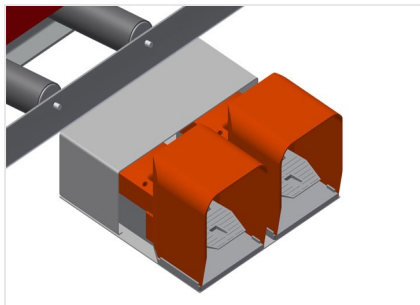
### Spanner

Zwei seitliche Materialspannungen fixieren das Profil beim Arbeiten, Einspannhöhe der Profile max. 200 mm



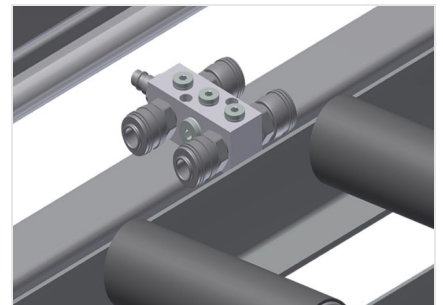
### Höhenverstellung

In der Höhe justierbar, Arbeitshöhe durch Stellfüße einstellbar



### Fußschalter

Steuerung über Fußventil. In vertikaler Stellung 500 mm pneumatisch höhenverstellbar, Spannung pneumatisch



### Druckluftanschluss 4-fach

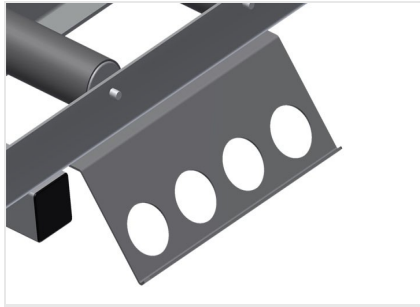
4-fach Anschluss für Druckluftwerkzeuge





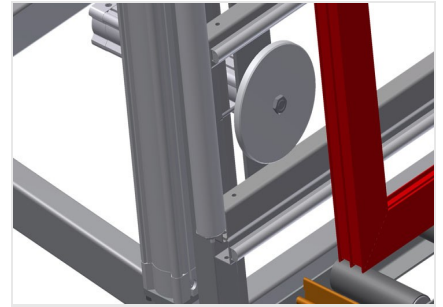
### Profilanlage ausziehbar

Tischauflage oben ausziehbar für MS 3000 und MS 4000, Tischauflage 800 mm und 500 mm nach oben ausziehbar für hohe Rahmen



### Halteblech für Schrauber

Werkzeughalter für pneumatische Werkzeuge



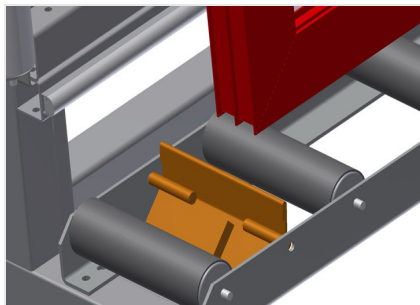
### Profilspanner verschiebbar

Zusatzspanner sorgen bei Arbeiten für sicheren Halt



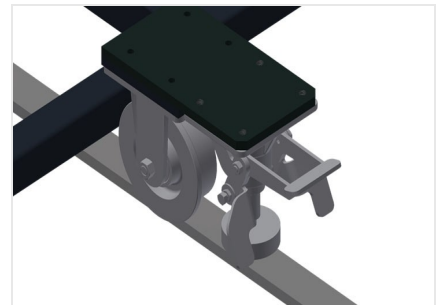
### Profilschoner für Tragrollen

Profilschoner für Tragrollen 200 mm (Alu/16 x und Alu/21 x), Rollenbahn mit Schutzschlauch über den Rollen, schützt das Fensterelement beim Ein- und Austransport



### Endstopper

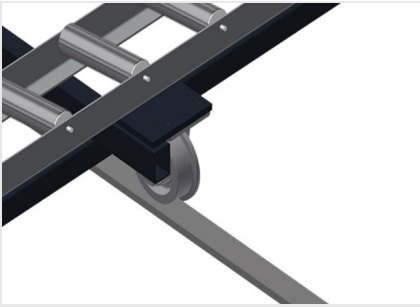
Endstopper Rb = 200 mm



### Fahreinheit

Fahreinrichtung für KT/KTH/MS/VE, Fahreinrichtung mit Spurkranzrollen und Feststellbremse





**Fahrschiene**

Fahrschienen 2,0 m jeweils links und rechts



**Montagegeständer MS 3000**



**Einführrollen**

Schutzrollen für Rollenbahnanfang oder -ende





### MS 3000 / VERTIKALE MONTAGETISCHE

---

- Länge 3.110 mm
- Breite 1.200 mm
- Höhe vertikal 2.050 mm
- Höhenverstellung pneum. 500 mm
- Rollenbahnbreite 200 mm
- Gewicht 330 kg
- Tragkraft 300 kg
- Druckluftanschluss 7 bar
- Luftverbrauch ca. 35 l/min.