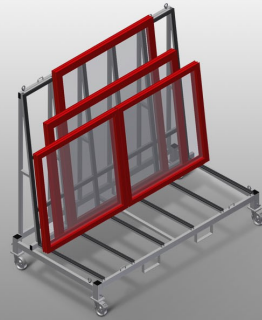




**KW2**

**KOMMISSIONSWAGEN**

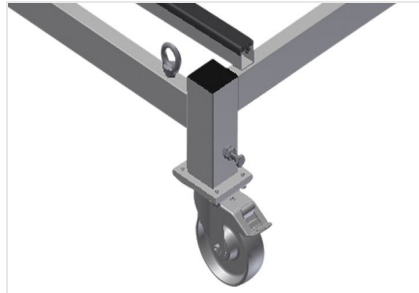


Kommissionswagen für innerbetrieblichen- und LKW-Transport der Fensterelemente

- Stabile Stahlkonstruktion
- Wagen für inner- und außerbetrieblichen Transport
- Aufnahme für Staplertransport
- Vier Haken für Krantransport
- Vier Zurrgurthalter
- Profilaufgabe mit Gummibelag
- Lenkrollen abnehmbar, dadurch sicherer Stand des Kommissionswagens auf dem LKW
- Vier Lenkrollen, davon zwei mit Feststellbremse

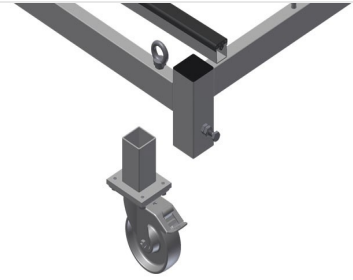


### Kommissionswagen KW 2



### Lenkrollen

Vier Lenkrollen, davon zwei mit Feststellbremse, bieten hohe Beweglichkeit und leichte, sichere Handhabung



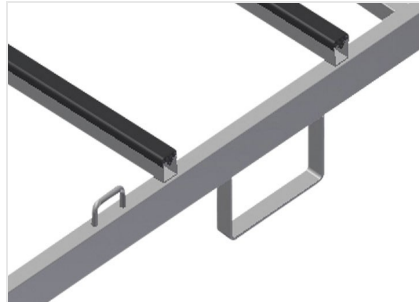
### Lenkrollen abnehmbar

Lenkrollen abnehmbar, dadurch sicherer Stand des Kommissionswagens auf dem LKW



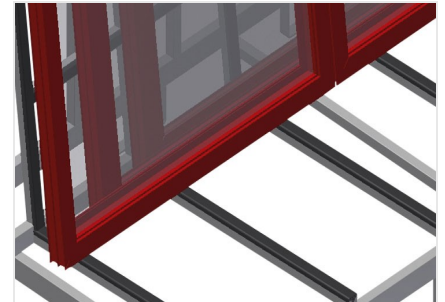
### Kranhaken

Mit vier Kranhaken



### Gabelstaplerbügel und Zurrgurthalter

Mit vier Gabelstaplerbügeln und vier Zurrgurthaltern



### Auflage mit Gummi-Profil

Auflagefläche mit Gummi-Profil belegt, schützt das Profil vor Beschädigungen



### KW 2 / KOMMISSIONSWAGEN

---

- Länge 2.025 mm
- Breite 1.090 mm
- Höhe 1.880 mm
- Anlagehöhe 1.500 mm
- Nutzbreite 800 mm
- Gewicht 130 kg
- Tragkraft 600 kg
- Laufrollendurchmesser 125 mm