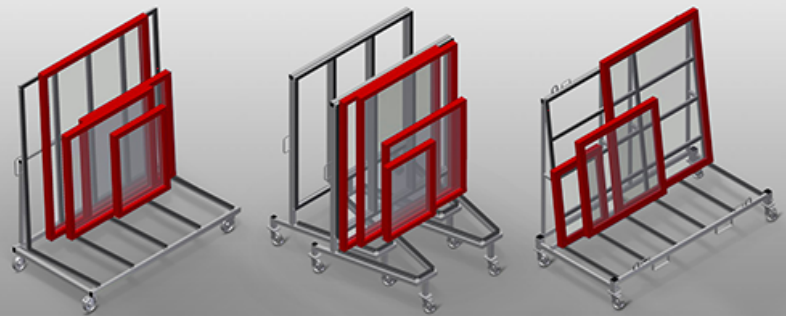




KW

Kommissionswagen



Kommissionswagen für innerbetrieblichen Transport der Fensterelemente. Stabile Stahlkonstruktion. Profilauflage mit Gummibelag. Vier Lenkrollen, davon zwei mit Feststellbremse.

KW 2: Aufnahme für Staplertransport. Vier Haken für Krantransport. Vier Zurrgurthalter. Lenkrollen abnehmbar, dadurch sicherer Stand des Kommissionswagens auf dem LKW.

KW 3: Zustand ineinander verschiebbar, dadurch geringerer Platzbedarf.

KW 4: Aufnahme für Staplertransport. Vier Haken für Krantransport. Vier Zurrgurthalter. Lenkrollen abnehmbar, dadurch sicherer Stand des Kommissionswagens auf dem Boden.



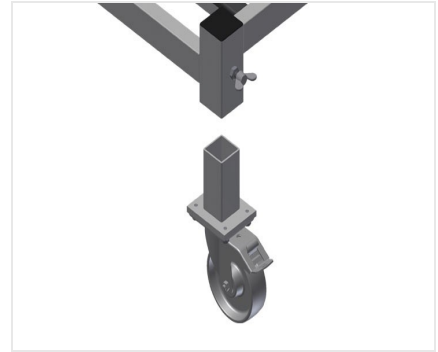
Lenkrollen KW 1 / KW 3

Vier Lenkrollen,davon zwei mit Feststellbremse,bieten hohe Beweglichkeit und leichte,sichere Handhabung



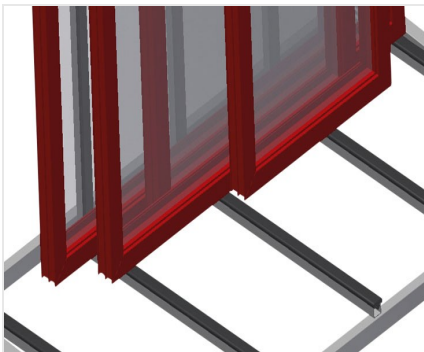
Lenkrollen abnehmbar KW 2

Lenkrollen abnehmbar,dadurch sicherer Stand des Kommissionswagens auf dem LKW. Vier Lenkrollen,davon zwei mit Feststellbremse,bieten hohe Beweglichkeit und leichte,sichere Handhabung



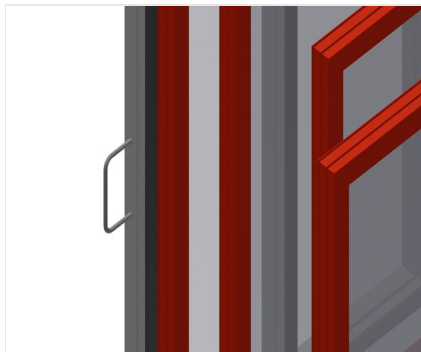
Lenkrollen abnehmbar KW 4

Lenkrollen abnehmbar,dadurch sicherer Stand des Kommissionswagens auf dem Boden. Vier Lenkrollen,davon zwei mit Feststellbremse,bieten hohe Beweglichkeit und leichte,sichere Handhabung



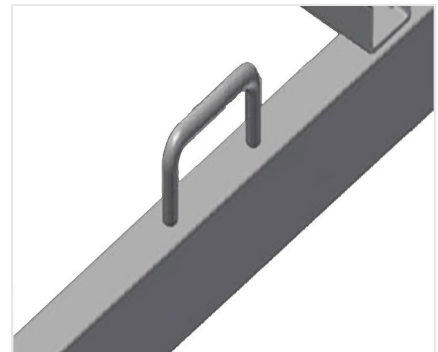
Auflage mit Gummi-Profil

Auflagefläche mit Gummi-Profil belegt,schützt das Profil vor Beschädigungen



Transportbügel KW 1 / KW 3

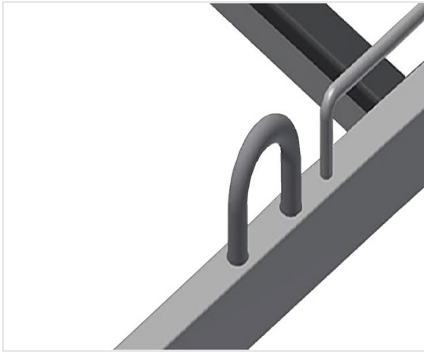
Transportbügel beidseitig zum Verfahren



Zurrgurthalter KW 2 / KW 4

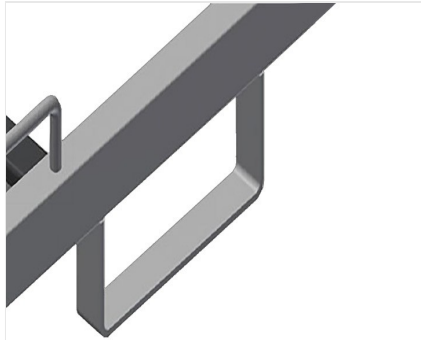
Mit vier Zurrgurthaltern





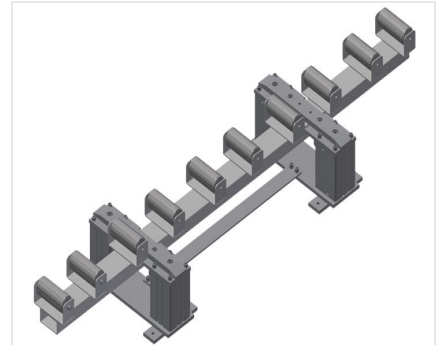
Kranhaken KW 2 / KW 4

Mit vier Kranhaken



**Gabelstaplerbügel
KW 2 / KW 4**

Mit vier Gabelstaplerbügel



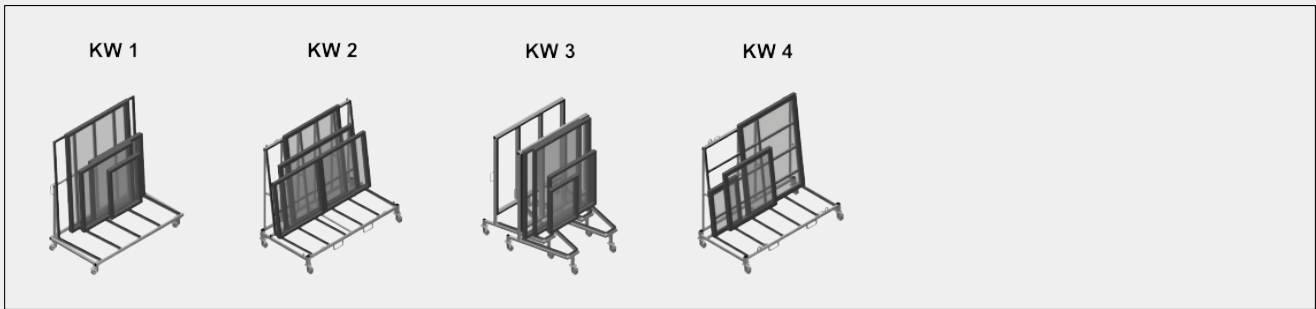
Hubstation KW 4

HBR 1600 Hubstation für die Übergabe von schweren Fenstern auf den Transportwagen KW 4





MODELLE



ABMESSUNGEN UND GEWICHT

KW 1 / KW 2 / KW 3 / KW 4

Länge (mm)	<input type="text"/>
Breite (mm)	<input type="text"/>
Höhe (mm)	<input type="text"/>
Gewicht (kg)	<input type="text"/>

EINLAGERUNGSVERMÖGEN

KW 1 / KW2 / KW 3 / KW 4

Tragkraft (kg)	<input type="text"/>
----------------	----------------------

KW 2

Nutzbreite (mm)	<input type="text"/>
Anlagehöhe (mm)	<input type="text"/>



EIGENSCHAFTEN

KW 2 / KW 4

Aufnahme für Staplertransport

Haken für Krantransport

Zurrgurthalter

KW 2

Wagen auch für außerbetrieblichen Transport

Lenkrollen abnehmbar für Kommissionswagens auf dem LKW

KW 3

Im unbeladenen Zustand ineinander verschiebbar

KW 4

Hubstation für die Übergabe von schweren Fenstern

KW 1 / KW 2 / KW 3 / KW 4

Laufrollendurchmesser (mm)

Lenkrollen

Lenkrollen mit Feststellbremse

Enthalten ● Verfügbar ○