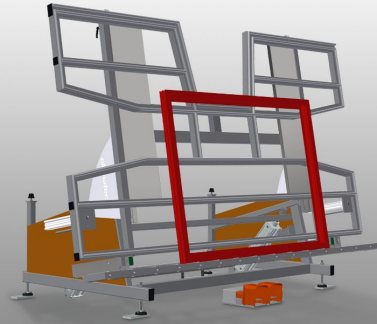




### *KTH4000*

#### KIPPTISCHE



Montagetisch für vertikale und horizontale Montage

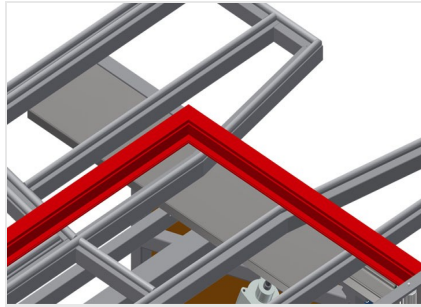
- Stabile Stahlkonstruktion
- Wichtig beim Wechsel vom vertikalen zum horizontalen Transport und umgekehrt
- Ideal für vertikale und horizontale Montage
- Stufenlose Zwischenstellungen für ergonomisches Arbeiten
- Pneumatisch kippbar
- Senkrecht pneumatisch höhenverstellbar
- Tischauflage mit Kunststoff-Gleitleisten
- Rollenauflage pneumatisch absenkbar
- Zwei seitliche, pneumatische Spanner (absenkbar)
- Druckluftanschluss 4-fach

#### Optionen

- Auf Wunsch auch mit Bürstenleisten lieferbar
- Auf Wunsch auch mit Filzleisten lieferbar (für Holz-Profile)
- Auf Wunsch auch mit Gummileisten lieferbar (für Alu-Profile)
- Tischauflage ausziehbar oben für KT/KTH 4000
- Profilschoner für Tragrollen
- Zusatzspanner für KT/KTH 4000
- Fahreinrichtung für KT/KTH/MS/VE
- Fahrschiene 2,0 m

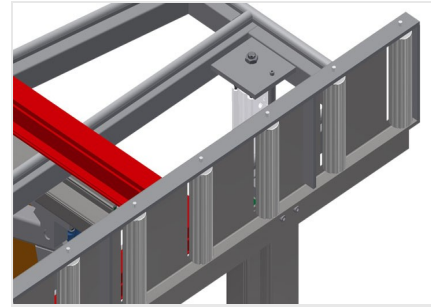


### Kipptisch mit Höhenverstellung KTH 4000



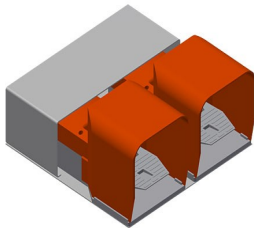
### Auflagefläche

Tischauflage mit Kunststoff-Gleitleisten



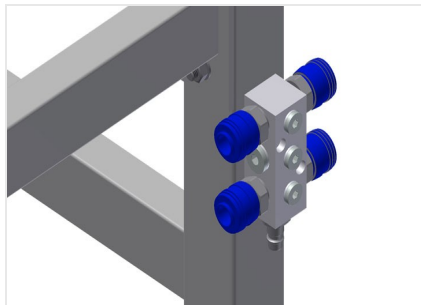
### Rollenaufgabe

Rollenbahn pneumatisch absenkbar, so dass in horizontaler Stellung freies Arbeiten, in vertikaler Stellung reibungsloser Weitertransport möglich ist



### Fußschalter

Steuerung über Fußventil, Schwenkung pneumatisch horizontal-vertikal



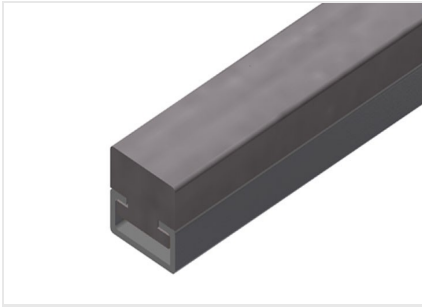
### Druckluftanschluss 4-fach

Druckluftanschluss 4-fach für Anschluss von Druckluftwerkzeugen



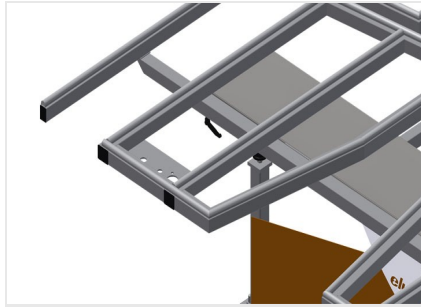
### Bürstenleiste

Tischaufgabe Bürstenleiste



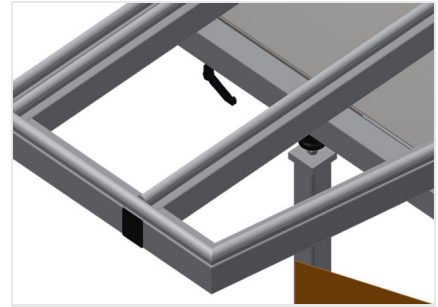
### Filzleiste

Tischauflage Filz-Profilleiste



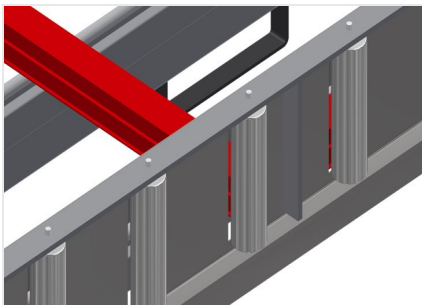
### Profilanlage ausziehbar

Tischauflage oben ausziehbar für KT/KTH 3000 und KT/KTH 4000. Tischauflage 500 mm nach oben ausziehbar für hohe Rahmen



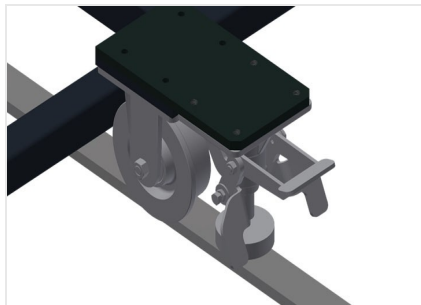
### Gummileisten

Tischauflage Gummi-Pilzprofil



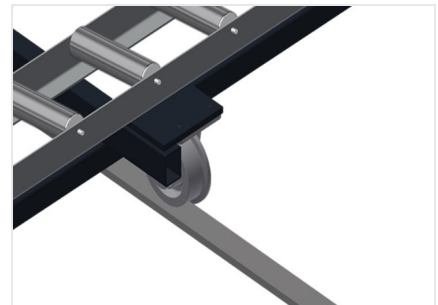
### Profilschoner für Tragrollen

Profilschoner für Tragrollen 200 mm (Alu/16 x und Alu/21 x). Rollenbahn mit Schutzschlauch über den Rollen, schützt das Fensterelement beim Ein- und Austransport



### Fahreinheit

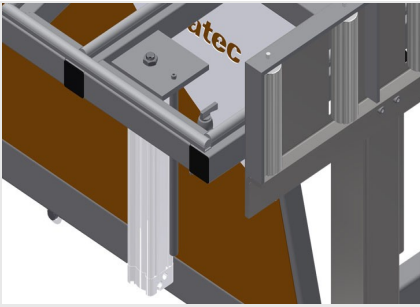
Fahreinrichtung für KT/KTH/MS/VE. Fahreinrichtung mit Spurkranzrollen und Feststellbremse



### Fahrschiene

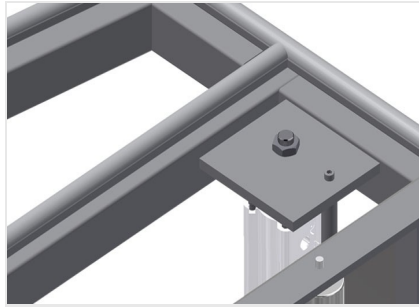
Fahrschienen 2,0 m jeweils links und rechts





### Spanner

Zwei seitliche Spanner für das Fixieren des Fensterelementes. Mit Handhebelventil seitlich verstellbar. Einspannhöhe der Profile max. 150 mm



### Zusatzspanner

Zusatzspanner für KTH 3000 und KTH 4000. Zusatzspanner sorgen beim Arbeiten für sicheren Halt





### KTH 4000 / KIPPTISCHE

---

- Länge 4.000 mm
- Breite 1.820 mm
- Höhe vertikal 1.900 mm
- Höhenverstellung pneum. 500 mm
- Rollenbahnbreite 200 mm
- Gewicht 380 kg
- Tragkraft 200 kg
- Druckluftanschluss 7 bar
- Luftverbrauch ca. 35 l/min.