

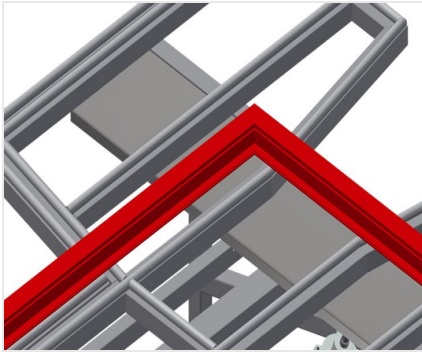


KT

Kipptische

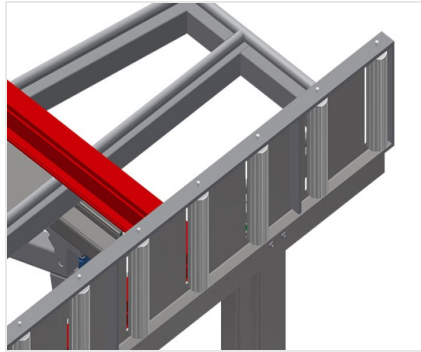


Montagetisch für vertikale und horizontale Montage. Stabile Stahlkonstruktion. Wichtig beim Wechsel vom vertikalen zum horizontalen Transport und umgekehrt. Ideal für vertikale und horizontale Montage. Pneumatisch kippbar. Tischauflage mit Kunststoff-Gleitleisten. Rollenaufgabe pneumatisch absenkbar. Druckluftanschluss 4-fach.



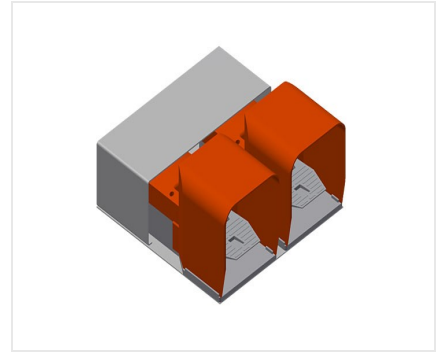
Auflagefläche

Tischauflage mit Kunststoff-Gleitleisten



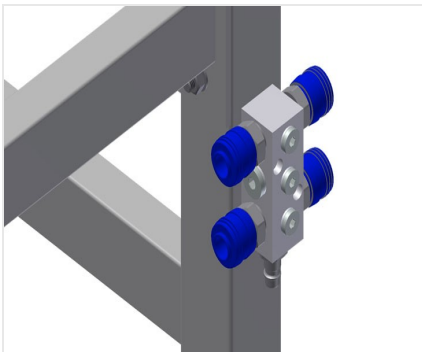
Rollenaufgabe

Rollenbahn pneumatisch absenkbar, so dass in horizontaler Stellung freies Arbeiten, in vertikaler Stellung reibungsloser Weitertransport möglich ist



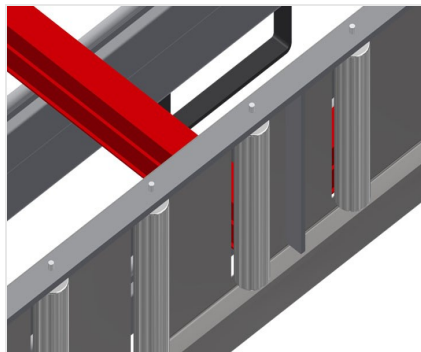
Fußschalter

Steuerung über Fußventil, Schwenkung pneumatisch horizontal-vertikal



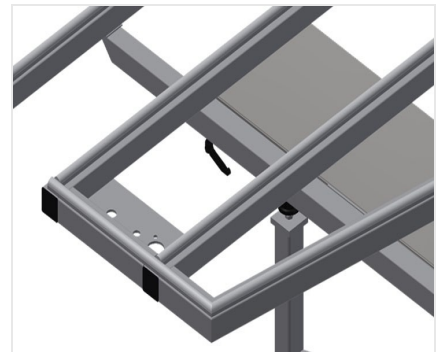
Druckluftanschluss 4-fach

Druckluftanschluss 4-fach für Anschluss von Druckluftwerkzeugen



Profilschoner für Tragrollen

Profilschoner für Tragrollen 200 mm (Alu/16 x und Alu/21 x). Rollenbahn mit Schutzschlauch über den Rollen, schützt das Fensterelement beim Ein- und Austransport



Profilanlage ausziehbar

Tischaufgabe oben ausziehbar für KT/KTH 3000 und KT/KTH 4000. Tischaufgabe 500 mm nach oben ausziehbar für hohe Rahmen





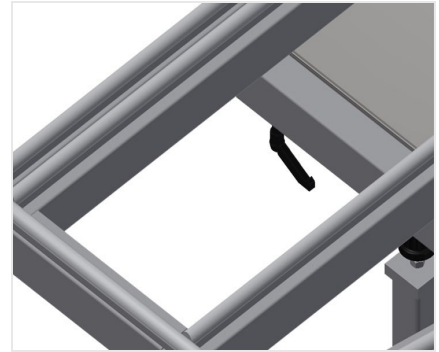
Bürstenleiste

Tischauflage Bürstenleiste



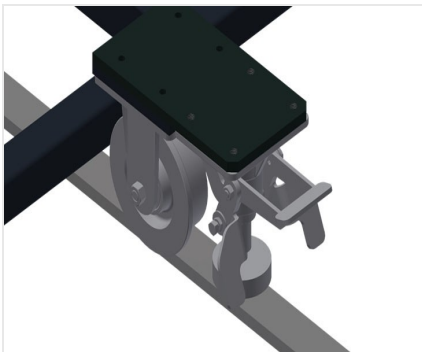
Filzleiste

Tischauflage Filz-Profilleiste



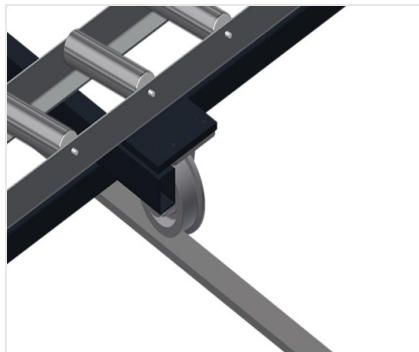
Gummileisten

Tischauflage Gummi-Pilzprofi



Fahreinheit

Fahreinrichtung für KT/KTH/MS/VE.
Fahreinrichtung mit Spurkranzrollen und
Feststellbremse



Fahrschiene

Fahrschienen 2,0 m jeweils links und rechts





MODELLE



ABMESSUNGEN UND GEWICHT

KT 3000 / KT 4000

Länge (mm)	<input type="radio"/>
Breite (mm)	<input type="radio"/>
Höhe vertikal (mm)	<input type="radio"/>
Rollenbahnbreite (mm)	<input type="radio"/>
Gewicht (kg)	<input type="radio"/>

AUFLAGEFLÄCHE

Höhenverstellung pneumatisch (mm)	<input type="radio"/>
Pneumatische Neigung	<input checked="" type="radio"/>
Tischauflage ausziehbar oben	<input type="radio"/>
Tischauflage Bürstenleiste	<input type="radio"/>
Tischauflage Filz-Profilleiste	<input type="radio"/>
Tischauflage Gummi-Pilz-Profil	<input type="radio"/>
Profilschoner für Tragrollen	<input type="radio"/>
Tragkraft (kg)	<input type="radio"/>

EIGENSCHAFTEN

Druckluftanschluss 4-fach	<input checked="" type="radio"/>
Fahreinrichtung	<input type="radio"/>
Fahrschiene 2,0 m jeweils links und rechts	<input type="radio"/>
Arbeitsdruck Druckluft (bar)	<input type="radio"/>
Luftverbrauch ca. (l/min)	<input type="radio"/>

Enthalten ● Verfügbar ○