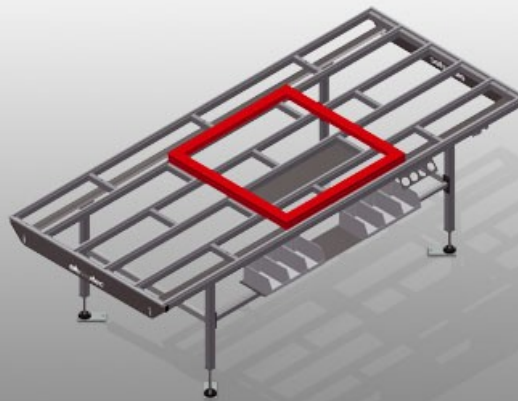




## **HT3000**

Horizontale  
montagetische

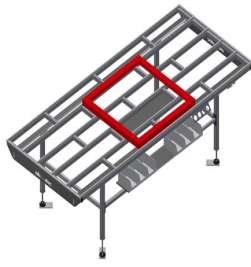


Horizontaler Tisch für alle Arbeiten an Rahmen und Flügeln

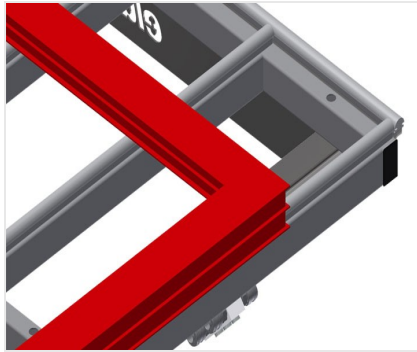
- Stabile Stahlkonstruktion
- Montagetisch für alle Arbeiten an Rahmen und Flügeln
- Tischauflage mit Kunststoff-Gleitleisten
- Ablageboden zum Ablegen von Werkzeug und Zubehör
- In der Höhe justierbar
- Einfache Montage im Baukastensystem

### **Optionen**

- Auf Wunsch auch mit Bürstenleisten lieferbar
- Auf Wunsch auch mit Filzleisten lieferbar (für Holz-Elemente)
- Auf Wunsch auch mit Gummileisten lieferbar (für Alu-Elemente)
- Rollenauflage
- Werkzeughalter
- Druckluftanschluss 4-fach
- Ablage mit sechs Kunststoffkästen

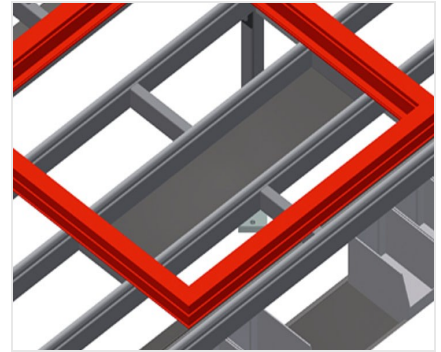


### Horizontaler Tisch - Einzeltisch HT 3000



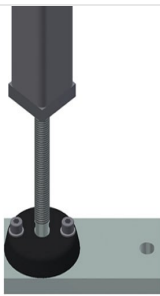
### Auflagefläche

Tischauflage mit Kunststoff-Gleitleisten



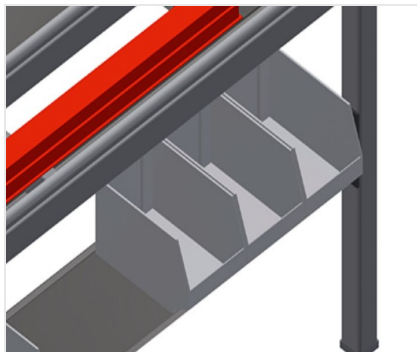
### Ablageboden

Ablageboden zum Ablegen von Werkzeug und Zubehör



### Höhenverstellung

In der Höhe justierbar. Arbeitshöhe durch Stellfüße von 850 - 1.000 mm einstellbar



### Ablage

Ablage mit sechs Kunststoffkästen für kleines Zubehör, Beschläge und Schrauben



### Bürstenleiste

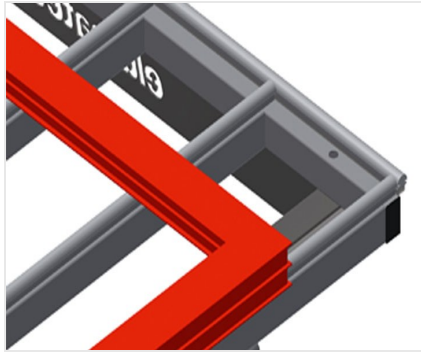
Tischauflage Bürstenleiste





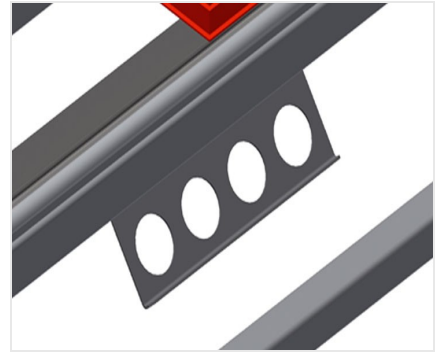
### Filzleiste

Tischauflage Filz-Profilleiste



### Gummileisten

Tischauflage Gummi-Pilzprofil für Alu-Elemente



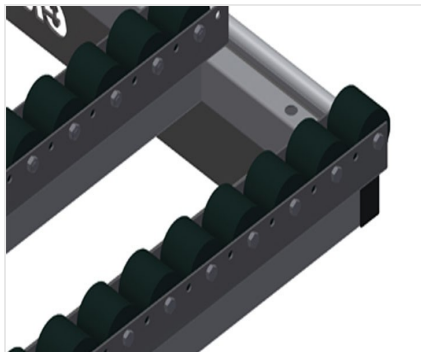
### Werkzeughalter

Werkzeughalter für pneumatische bzw. elektrische Werkzeuge



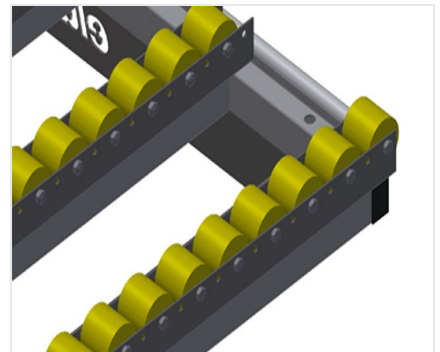
### Druckluftanschluss 4-fach

Druckluftanschluss 4-fach für den Anschluss von Druckluftwerkzeugen



### Rollenauflage kpl. für HT 3000/PVC

Kunststoffröllchen hart mit Polyamidbeschichtung, gleitgelagert, Tragkraft pro Rolle: 60 kg, transport- und handhabungsfreundlich für PVC-Elemente



### Rollenauflage kpl. für HT 3000/Alu

Kunststoffröllchen mit Polyurethanbeschichtung, kugelgelagert, Tragkraft pro Rolle: 40 kg, transport- und handhabungsfreundlich für Alu-Elemente





**Hubeinrichtung  
pneumatisch**

Hubeinrichtung L=3000 mm





### HT 3000 / HORIZONTALE MONTAGETISCHE

---

- Länge 3.000 mm
- Breite 1.300 mm
- Höhe 850 - 1.000 mm
- Gewicht 120 kg